

MAZDA アテンザスポーツ

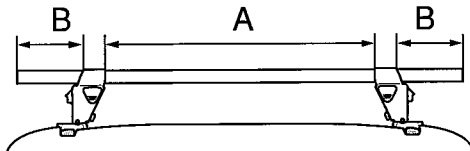
年式 H 20.1 ~ H 24.10

型式

GH5AS.GH5FS
GHEFS

適用キャリアフット間寸法目安

■システムキャリア：EF-DRX+DR16+EB1 (110cm)

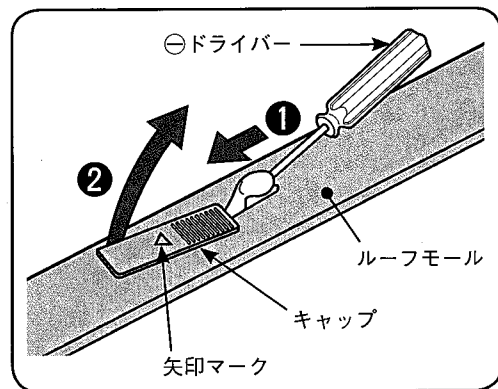
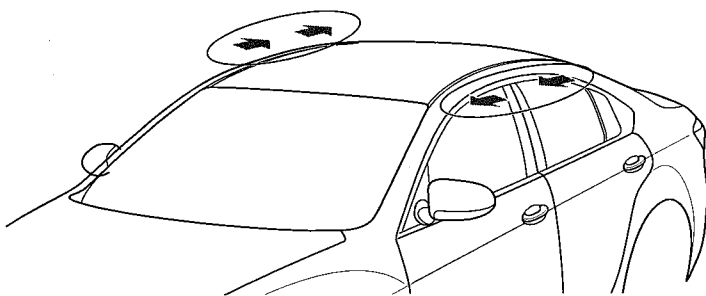


| | |
|------|----------------|
| A 寸法 | フロント側：約 92.1cm |
| | リア側：約 90.4cm |
| B 寸法 | フロント側：約 4.9cm |
| | リア側：約 5.8cm |

最大積載重量 (目安)：約 50 kg

【1】車両への取り付け準備

- (1) ルーフモール上に左右2ヶ所づつあるキャップを、⊖ドライバーの先端にウエスを巻いたもの等で、キャップにある矢印マークの方向に押しながら、上方向に引き上げて外してください。

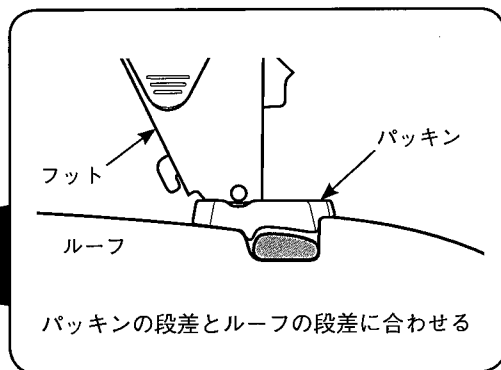
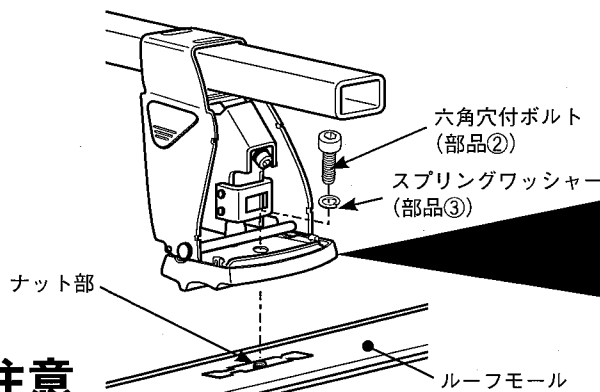


⚠ 注意

- 取り外したキャップは、無くさないように保管してください。

【2】車体への取り付け

- (1) 六角穴付ボルト (部品②) がルーフモールの溝の中にあるナット部に、軽くねじ込める事を確認してください。(万一ねじが渋く込めない場合は、無理に締め込まず、販売店様にお問い合わせください。)
- (2) 仮組みしたキャリアを図の位置に合わせ、六角穴付ボルト (部品②) 及びスプリングワッシャー (部品③) を六角レンチ (EF-DRX 添付品) にて左右共締め付けてください。(フットセットに添付されている六角穴付ボルトは使用しません)



⚠ 注意

- 締め付けトルクは、スプリングワッシャーがつぶれる程度が目安です。
- ボルトの締め付けは、確実に締め付けてください。但し、過度な締め込みは車両の変形等を起こす恐れがありますので、必ずボディの様子をみながら、ゆっくり行なってください。

締め付けトルク：2N・m

