

MAZDA MPV

年式

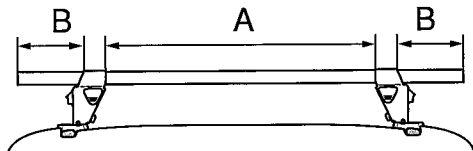
H 18.2 ~

型式

LY3P

適用キャリアフット間寸法目安

■システムキャリア：EF-DRX+DR16+EB2 (120cm)

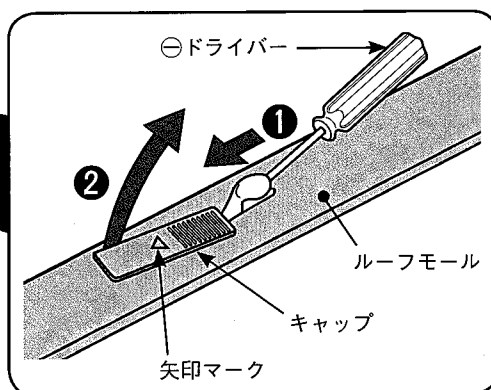
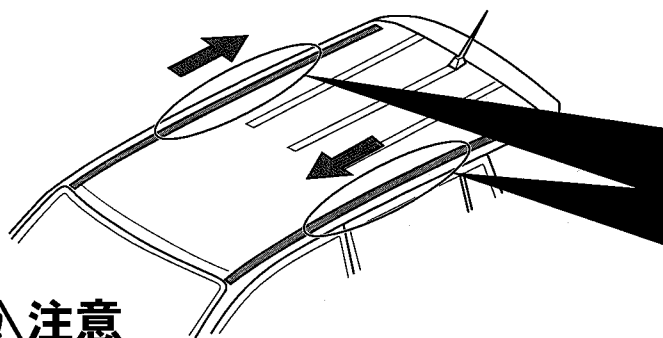


A 寸法	フロント側：約 102.2cm リア側：約 95.7cm
B 寸法	フロント側：約 4.9cm リア側：約 8.1cm

最大積載重量 (目安)：約 50 kg

[1] 車両への取り付け準備

- (1) ルーフモール上に左右2ヶ所ずつあるキャップを、⊖ドライバーの先端にウエスを巻いたもの等で、キャップにある矢印マークの方向に押しながら、上方向に引き上げて外してください。

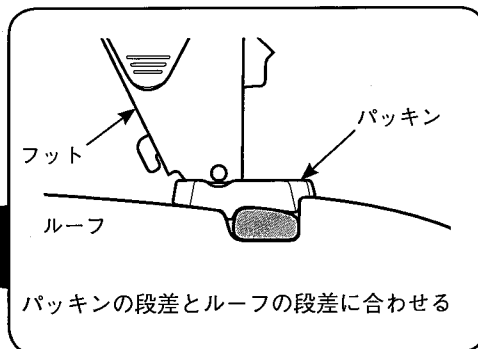
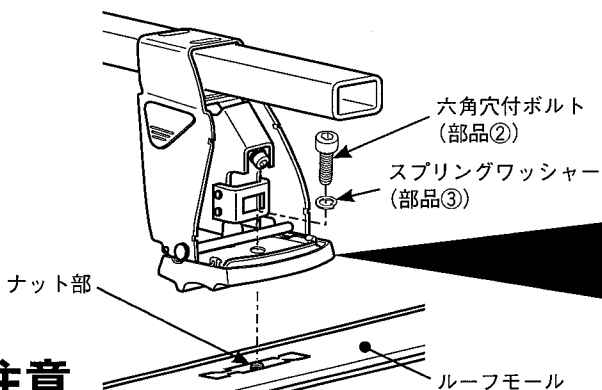


⚠ 注意

- 取り外したキャップは、無くさないように保管してください。

[2] 車体への取り付け

- (1) 六角穴付ボルト (部品②) がルーフモールの溝の中にあるナット部に、軽くねじ込める事を確認してください。(万一ねじが渋く込めない場合は、無理に締め込まず、販売店様にお問い合わせください。)
- (2) 仮組みしたキャリアを図の位置に合わせ、六角穴付ボルト (部品②) 及びスプリングワッシャー (部品③) を六角レンチ (EF-DRX 添付品) にて左右共締め付けてください。(フットセットに添付されている六角穴付ボルトは使用しません)



⚠ 注意

- 締め付けトルクは、スプリングワッシャーがつぶれてから1回転半～2回転程度が目安です。
- ボルトの締め付けは、確実に締め付けてください。但し、過度な締め込みは車両の変形等を起こす恐れがありますので、必ずボディの様子をみながら、ゆっくり行なってください。

締め付けトルク：3N・m

