

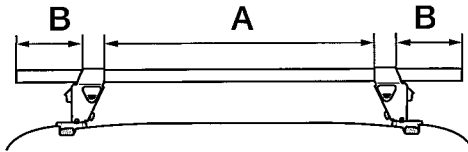
**適用車種別取付方法**

**MAZDA CX-5**

年式	H 24. 2 ~	型式	KEEAW.KEEFW KE2AW.KE2FW
----	-----------	----	----------------------------

**適用キャリアフット間寸法目安**

■システムキャリア：EF-DRX+DR17+EB2 (120cm)

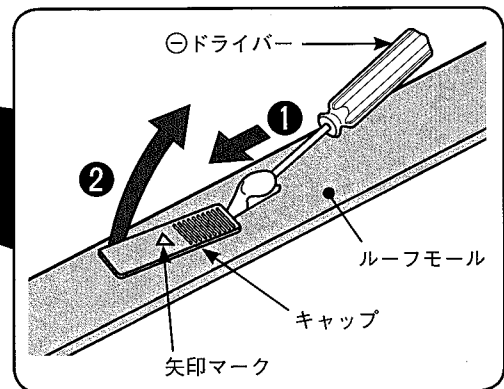
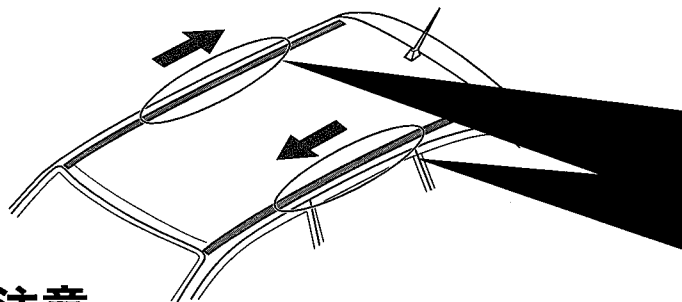


A 寸法	フロント側：約 97.7cm リア側：約 92.5cm
B 寸法	フロント側：約 7.2cm リア側：約 9.8cm

最大積載重量 (目安)：約 50 kg

**【1】車両への取り付け準備**

- (1) ルーフモール上に左右2ヶ所あるキャップを、⊖ドライバーの先端にウエスを巻いたもので、キャップにある矢印マークの方向に押しながら、上方向に引き上げて外してください。

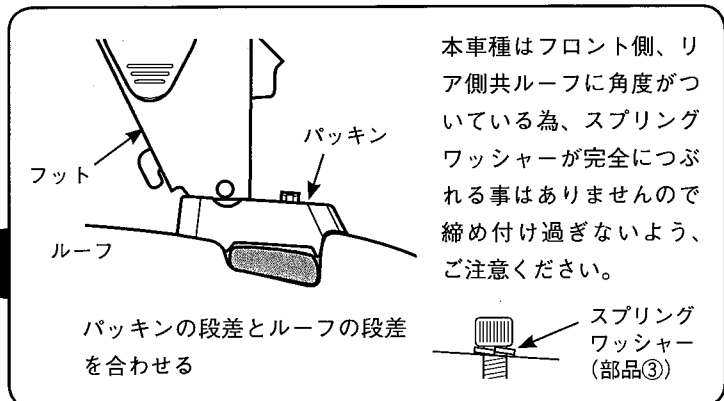
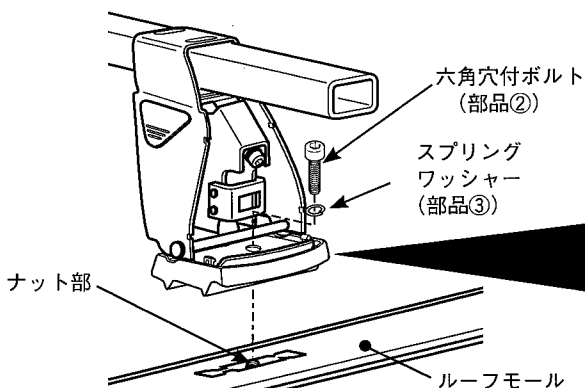


**⚠注意**

- 取り外したキャップは、無くさないように保管してください。

**【2】車体への取り付け**

- (1) 六角穴付ボルト (部品②) がルーフモールの溝の中にあるナット部に、軽くねじ込める事を確認してください。(万一ねじが深く込めない場合は、無理に締め込まず、販売店様にお問い合わせください。)
- (2) 仮組みしたキャリアを図の位置に合わせ、六角穴付ボルト (部品②) 及びスプリングワッシャー (部品③) を六角レンチ (EF-DRX 添付品) にて左右共締め付けてください。(フットセットに添付されている六角穴付ボルトは使用しません)



本車種はフロント側、リア側共ルーフに角度がついている為、スプリングワッシャーが完全につぶれる事はありませんので締め付け過ぎないように、ご注意ください。

パッキンの段差とルーフの段差を合わせる

**⚠注意**

- ボルトの締め付けは、確実に締め付けてください。但し、過度な締め込みは車両の変形等を起こす恐れがありますので、必ずボディの様子をみながら、ゆっくり行なってください。

締め付けトルク：3N・m