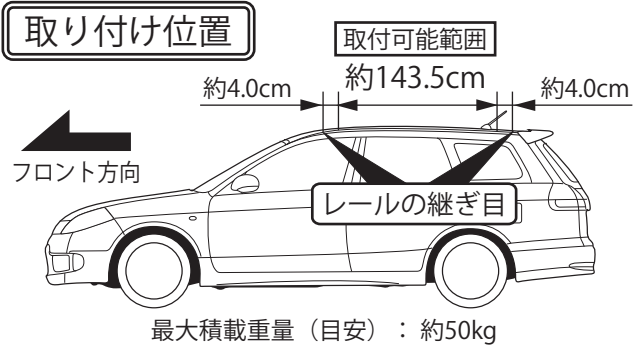


適用車種別キャリア取り付け位置〔DR5〕

NISSAN ウィングロード
 スポーティルーフレール付車(ダイレクトルーフレール付車)

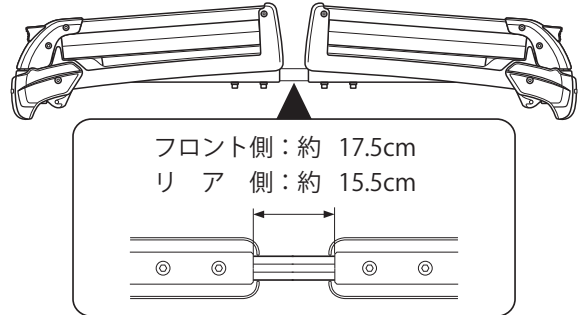
年式	H 11.5~H17.10	型式	Y11
----	---------------	----	-----



注意

- レールの継ぎ目より4cmの位置には、フットを取り付ける事はできません。

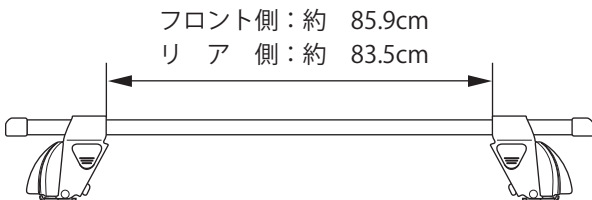
■スキー専用キャリア:SS114DR



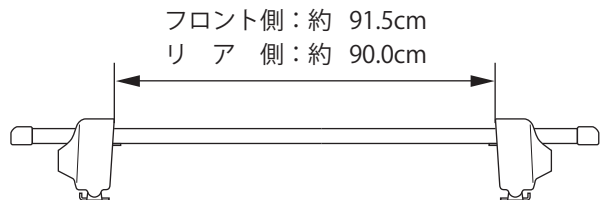
※六角穴付ボルトは、ベースプレート
 の長穴に通してください

ベースプレート

■システムキャリア:EF-DRX

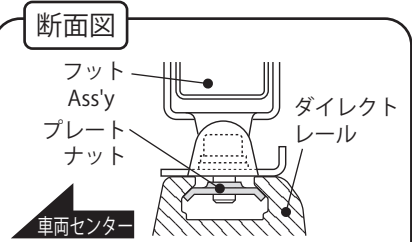
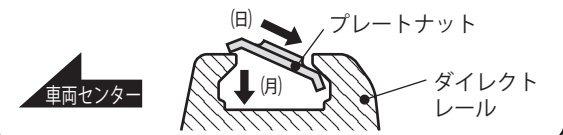


■システムキャリア:EF-DR/EF-DRS

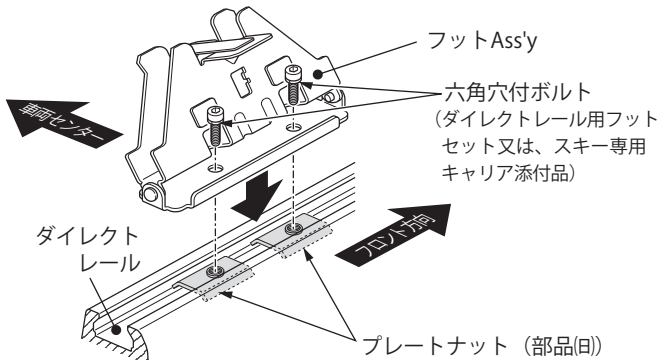


(1) プレートナット(部品②)をダイレクトレール上面より入れた後、プレートナットのネジ穴に合わせてフットAss'yを置き、六角穴付ボルト(EF-DR/EF-DRS添付部品)で固定してください。(下図は、『EF-DR/EF-DRS』のイラストで説明しておりますが、『EF-DRX』及び、『SS114DR』を取り付ける場合も同様の手順で作業を行なってください。)

■プレートナットの入れ方



フットAss'yとプレートナットでダイレクトレールをはさみ込むように取り付けてください。その際、プレートナットがダイレクトレールに確実に固定されている事を確認してください。



注意

- 本製品(DR5)に添付されている六角穴付ボルト(部品①/L=12mm)は使用しません。
 - 車両のバラツキによっては六角穴付ボルトがプレートナットに届きにくい場合があります。そのような場合は、プレートナットの下に厚紙等を敷いて座面を上げてください。(取付後、厚紙等は取り除いてください)
-
- 厚紙等

(2) フットAss'yをダイレクトレールに固定した後の作業につきましては、ダイレクトレール用フットセットに添付の取扱説明書を参照して取り付けてください。

注意

- 六角穴付ボルトの締め付け目安は、スプリングワッシャーが完全につぶれてから半回転程度です。
- フット間寸法目安は、車両により、約1cm程前後する場合があります。