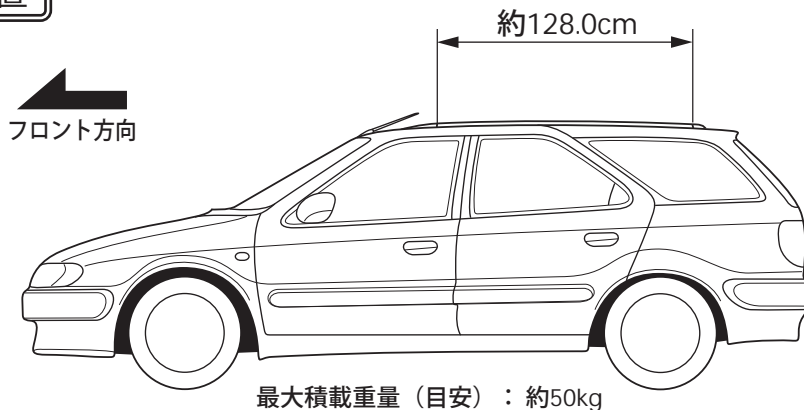


適用車種別キャリア取り付け位置 DR5]

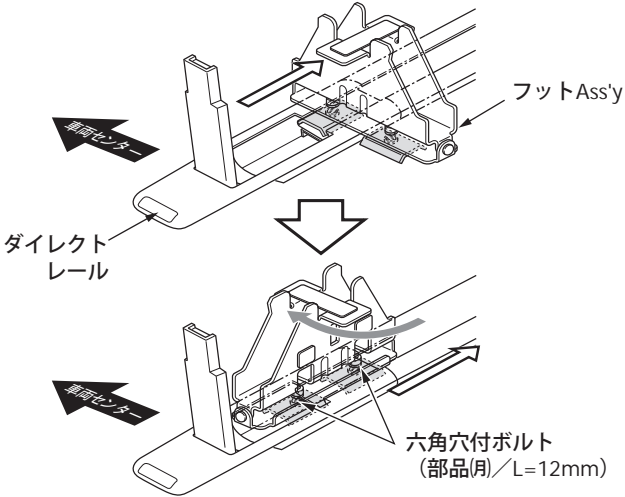
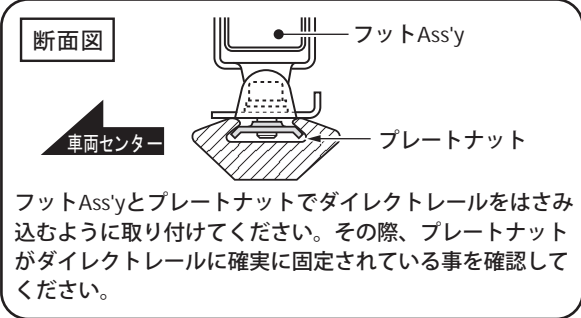
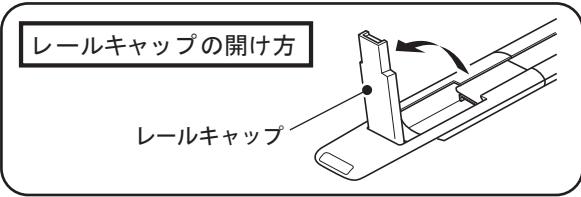
CITROEN クサラブレーク

年式	H10.10~	型式	
----	---------	----	--

取り付け位置



- ダイレクトレールフロント側又は、リア側のレールキャップを開けてください。
- 【1】車両への取り付け準備で仮組みしたフットAss'yをダイレクトレールフロント側又はリア側の開口部から下図のようにスライドさせ固定してください。(下図は、『EF-DR/EF-DRS』のイラストで説明しておりますが、『EF-DRX』及び、『SS114DR』を取り付ける場合も同様の手順で作業を行なってください。)
● 片方のプレートナットがダイレクトレールに入ったら、下図のようにダイレクトフットを90°回転させて、もう片方のプレートナットをスライドさせ固定してください。



※ ダイレクトレール用フットセット及び、スキー専用キャリアに添付されている六角穴付ボルトは、使用しません。

- フットAss'yをダイレクトレールに固定した後の作業につきましては、ダイレクトレール用フットセットに添付の取扱説明書を参照して取り付けてください。

注意

- 六角穴付ボルトの締め付け目安は、スプリングワッシャーが完全につぶれてから半回転程度です。
- フット間寸法目安は、車両により、約1cm程前後する場合があります。