

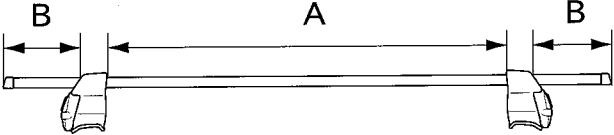
適用車種別キャリア取り付け位置

SUBARU フォレスター

年式	H 14.2 ~ H 19.11	型式	SG5
----	------------------	----	-----

適用キャリア・フット間寸法目安

■ システムキャリア：EF-JR+JR3+EB2 (120cm)



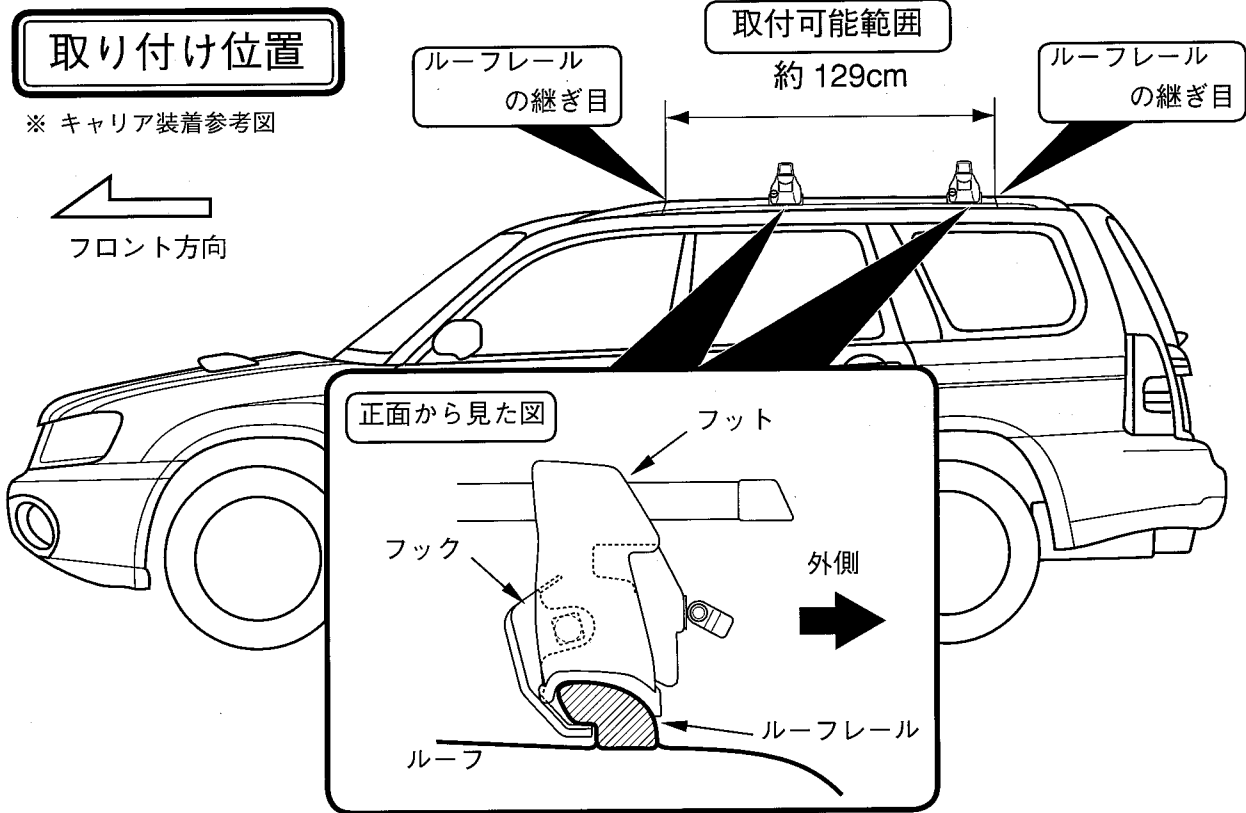
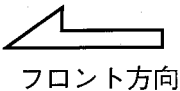
A 寸法 フロント側：約 93.5cm
リア側：約 89.5cm

B 寸法 フロント側：約 9.0cm
リア側：約 11.0cm

最大積載重量 (目安)：約 50 kg

取り付け位置

※ キャリア装着参考図



⚠ 注意

- 適用キャリアフット間寸法目安は、車両によりは約 1cm 程度前後する場合があります。
- フックがルーフレールに確実に引っ掛かっている事を確認してください。