

適用車種別キャリア取り付け位置〔EH220〕

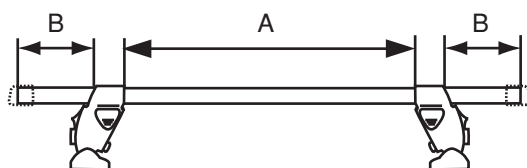
HONDA オデッセイ
ルーフレール無車

年式	H 11.12 ~ H 15.9	型式	RA6.7.8.9
----	------------------	----	-----------

適用キャリアフット間寸法目安

■システムキャリア：EF14BL/SL/BLX + EB2(120cm)

A寸法 フロント側：約 97.5cm B寸法 フロント側：約 7.3cm
 リア側：約 94.8cm リア側：約 8.6cm

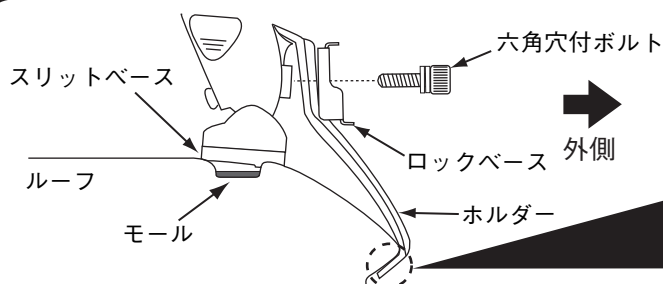
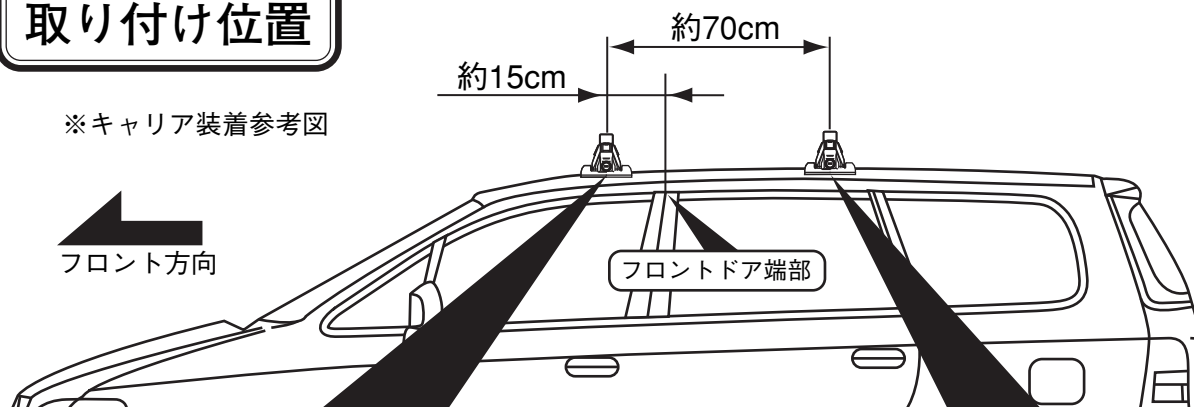


ホルダー締め付けトルク：約 5 N・m

最大積載重量（目安）：約 40 kg

取り付け位置

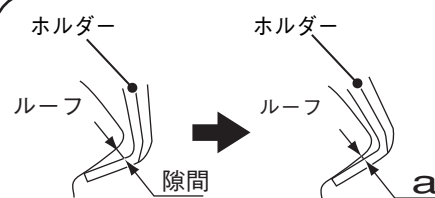
※キャリア装着参考図



ルーフの段差にスリットベースの段差を合わせる。

ホルダーNO : 6104

スリットベースNO : 718



六角穴付ボルトを締め付ける事によりルーフとホルダーの隙間は、ほとんどなくなります。(aの隙間が0.3mm~0.5mmになるまでボルトを締め込んでください。)

⚠ **注意** 車両によっては約1cm程前後する場合があります。