

適用車種別キャリア取り付け位置〔EH243〕

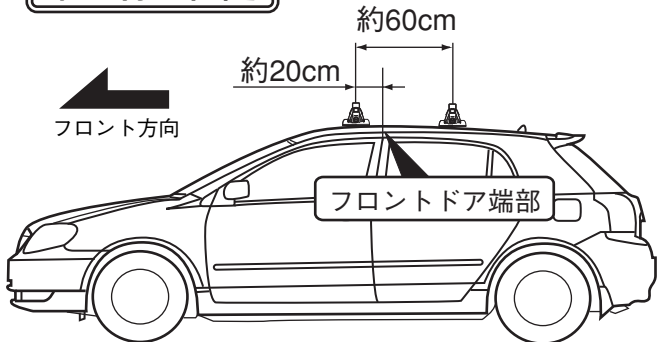
TOYOTA アレックス

年式	H 13.1～	型式	NZE,ZZE12#
----	---------	----	------------

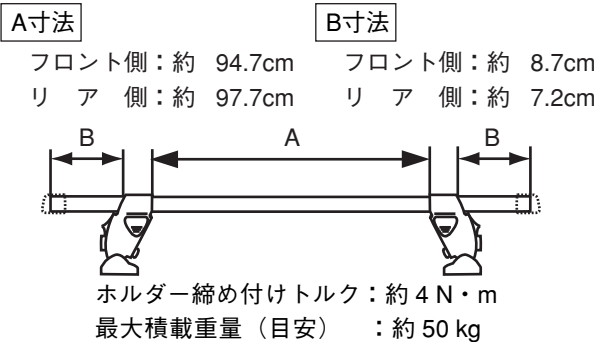
TOYOTA カローラランクス

年式	H 13.1～	型式	NZE,ZZE12#
----	---------	----	------------

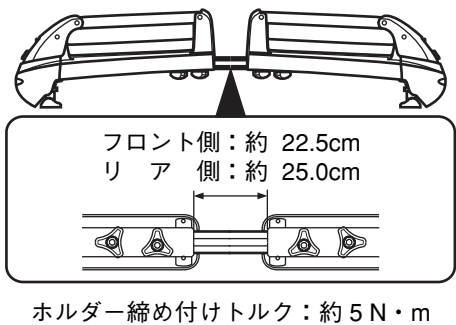
取り付け位置



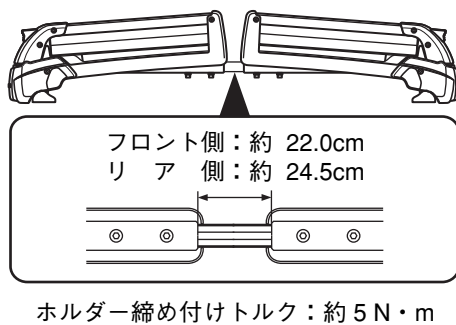
■システムキャリア：EF14BL/SL/BLX + EB2(120cm)



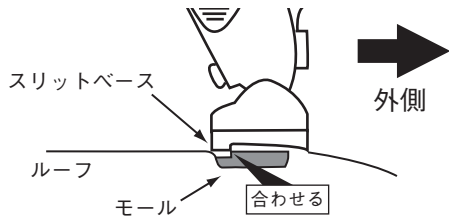
■スキー専用キャリア：SS101シリーズ



■スキー専用キャリア：SS104シリーズ

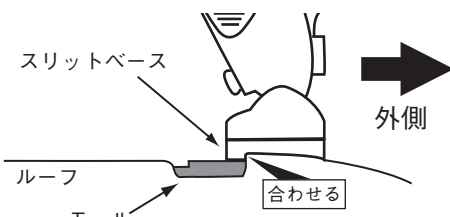


フロント側



モールの段差にスリットベースの段差を合わせる。
※ システムキャリア、スキー専用キャリア共に、合わせる位置は同様です。
ホルダーNO : 692
スリットベースNO : 710

リア側



ルーフの段差にスリットベースの段差を合わせる。
※ システムキャリア、スキー専用キャリア共に、合わせる位置は同様です。
ホルダーNO : 692
スリットベースNO : 710

注意

- 取付ボルトはホルダーとルーフの間隙がなくなるまでを目安に締め付けてください。必要以上に締め付けると、ルーフ及びホルダーが変形する恐れがあります。
- 適用キャリアフット間寸法は車両により、約1cm程前後する場合があります。
- キャリア装着時及び、積載物を載せる際は、アンテナと干渉しないようご注意ください。
- 本セット位置は、取付ボルトを締め付ける前の位置です。取付ボルトを締め付けると、フットが多少外側にずれる場合があります。

