

## EH98 取り扱い説明書

◇この度はTERZO製品をお買い上げ頂きまして誠にありがとうございます。  
正しくお使い頂く為に取り扱い説明書を良くお読み下さい。

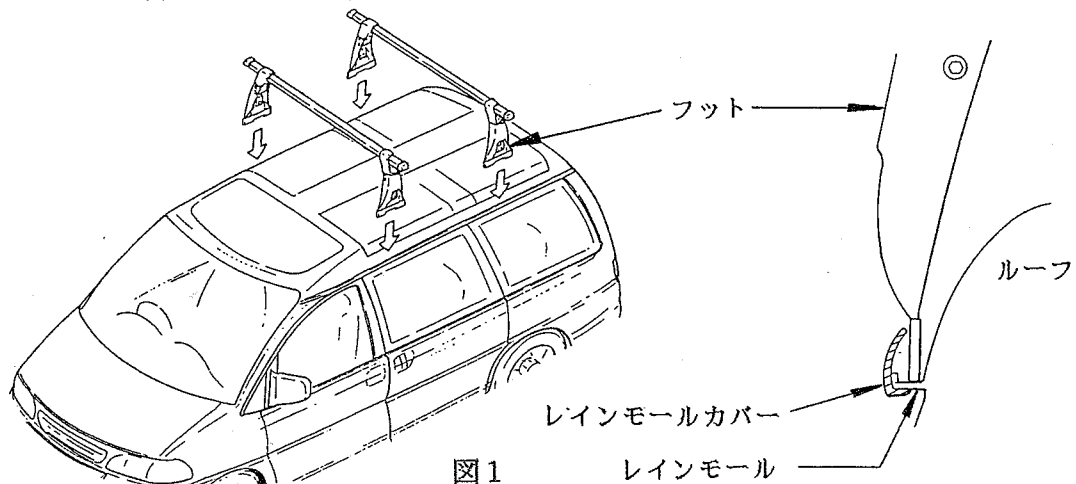
内容品	A.ホルダー(No.346)……………4枚
適用ラック	EF12 + バーセット ※ 車種別適用表にてバー寸法をお選び下さい。
適用車種	MITSUBISHI デリカ スペースギア '94.5~

## 御注意

- 車体側のバラツキにより、ホルダーがドアに干渉する場合があります。フットの位置を調整しても改善されず、干渉がはなはだしい場合は、ディーラー等でドアヒンジの調整を行なって下さい。  
未調整のまま使用するとドア塗装のはがれ等につながる場合がありますので御注意下さい。
- 走行前と走行後には、必ずノブ及びボルト類の点検及び増し締めを行なって下さい。
- 最高速度は80Km/h以下に抑え、急発進、急ハンドルを避け運転には充分御注意下さい。
- キャリア積載時、洗車機での洗車は避けて下さい。  
(ルーフの変形、車室内水入り、その他が起こる場合があります。)

## 取り付け方法

- [1] EF12取り扱い説明書に従って、キャリアを仮組みして下さい。
- [2] 車両のレインモールにキャリアのフットを載せて下さい。(1図参照)  
※ レインモールカバーは、無理に引っ張らない様御注意下さい。  
はがれ及び破損等の恐れがあります。



- [3] 位置決めの際、斜線部分(両面テープが貼り付けされている部分)を避け、下記寸法の範囲内で取り付けて下さい。(2図及び3図参照) [斜線部取り付け不可]

## 標準ボディ

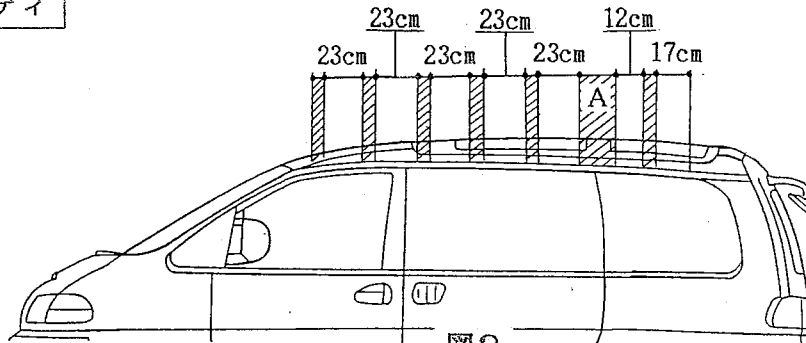


図2

## ロングボディ

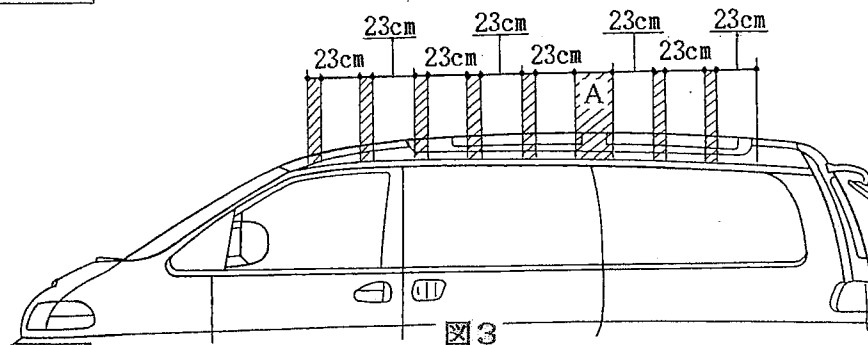


図3

※ 斜線部寸法=8cm、斜線A部寸法=20cm

※ 上記寸法を目安に取り付けを行なって下さい。

- [4] 位置決め完了後、EF12取り扱い説明書に従い、フットの六角穴付きボルトを締め付け、メインバーを固定して下さい。
- [5] ホルダーをレインモールに引っ掛けながら、フットにセットして下さい。ワッシャーをノブに通し、ノブにてホルダーを左右交互に均等に締め付け、キャリアをしっかりと固定して下さい。(4図参照)

※ ノブを締め付ける際、ホルダーを矢印①方向に押さえつけながら、ノブを締め付けて下さい。

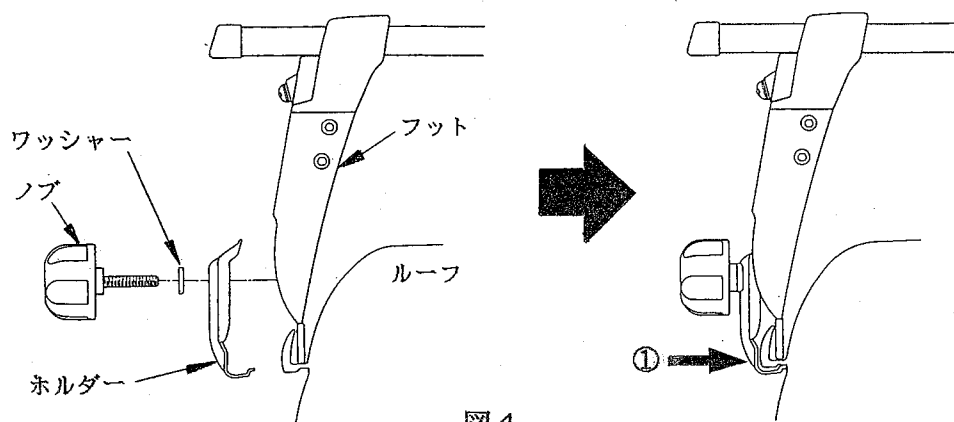


図4