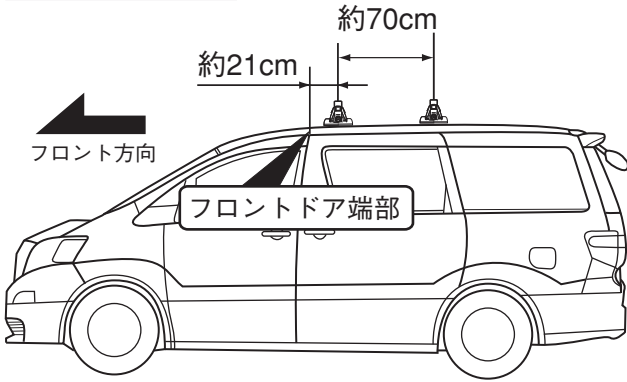


# 適用車種別キャリア取り付け位置〔EH233〕

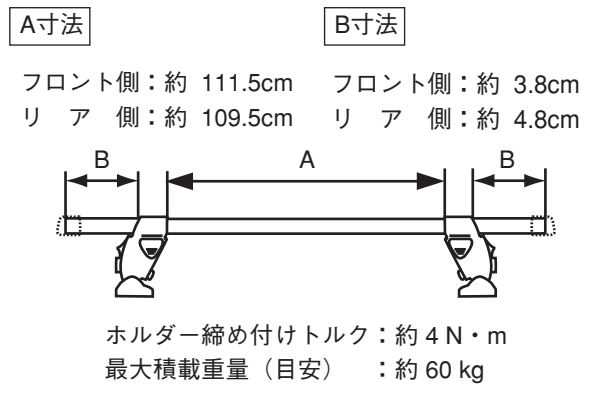
## TOYOTA アルファード

年式	H 14.5 ~ H 20.4	型式	ANH,MNH1#
----	-----------------	----	-----------

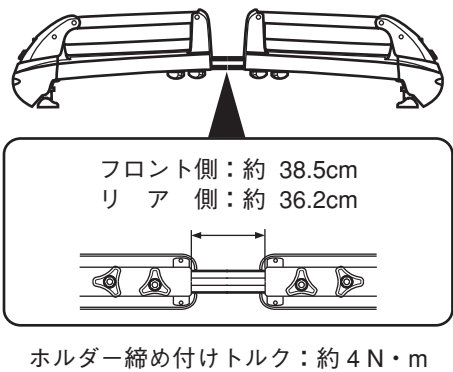
### 取り付け位置



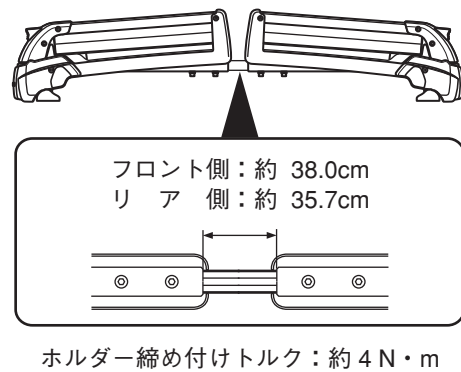
### ■システムキャリア：EF14BL/SL/BLX + EB3(127cm)



### ■スキー専用キャリア：SS101シリーズ



### ■スキー専用キャリア：SS104シリーズ



### フロント側

#### ■システムキャリア

モールの端部にスリットベースの段差を合わせる。

※ システムキャリアとスキー専用キャリアは、合わせる位置が異なります。

ホルダーNO : 550  
スリットベースNO : 707

#### ■スキー専用キャリア

モールの端部からスリットベースの段差までの距離を約5mmに合わせる。

※ システムキャリアとスキー専用キャリアは、合わせる位置が異なります。

ホルダーNO : 550  
スリットベースNO : 707

### リア側

#### ■システムキャリア

モールの端部にスリットベースの段差を合わせる。

※ システムキャリアとスキー専用キャリアは、合わせる位置が異なります。

ホルダーNO : 550  
スリットベースNO : 707

#### ■スキー専用キャリア

モールの端部からスリットベースの段差までの距離を約5mmに合わせる。

※ システムキャリアとスキー専用キャリアは、合わせる位置が異なります。

ホルダーNO : 550  
スリットベースNO : 707

**⚠ 注意**

- 適用キャリアフット間寸法は車両により、約1cm程前後する場合があります。
- セット位置は、取付ボルトを締め付ける前の位置です。取付ボルトを締め付けると、フットが多少外側にずれる場合があります。