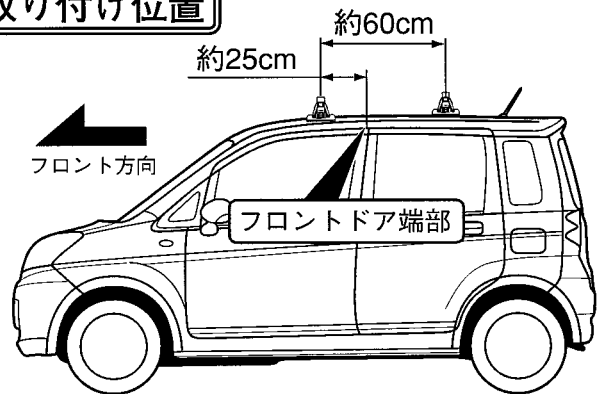


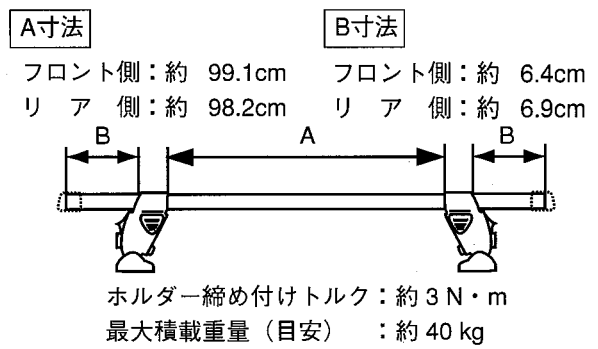
# 適用車種別キャリア取り付け位置 [EH352]

<b>SUBARU ステラ</b>	<b>【年式：H 18.6～ / 型式：RN1.2】</b>
<b>SUBARU ステラカスタム</b>	<b>【年式：H 18.6～ / 型式：RN1.2】</b>

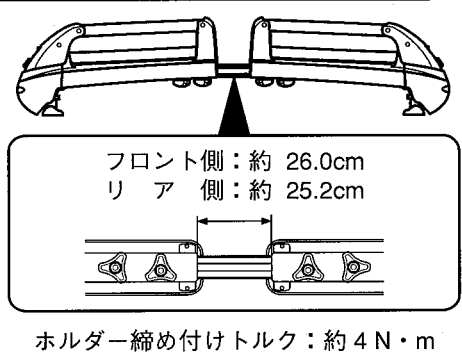
## 取り付け位置



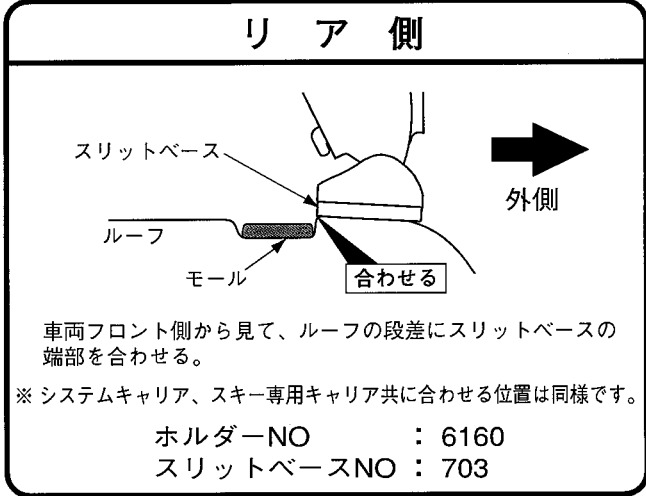
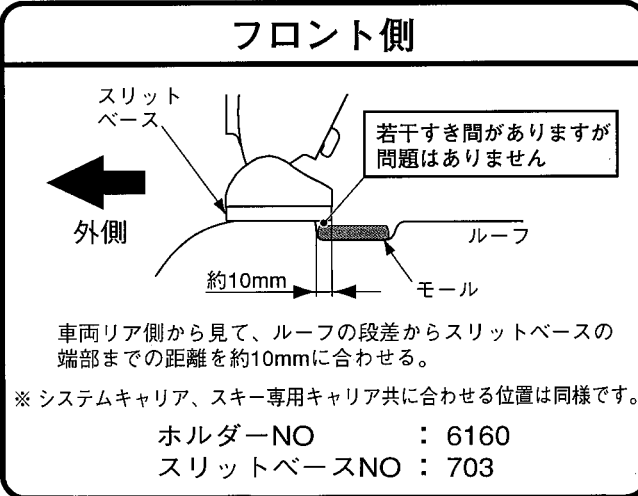
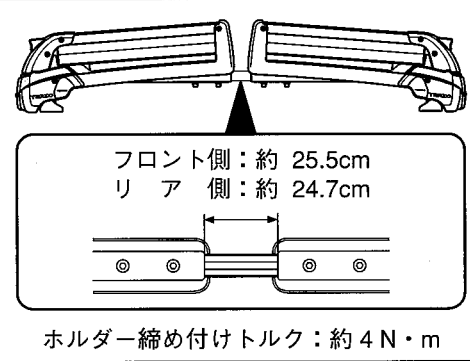
### ■システムキャリア：EF14BL/SL + EB2(120cm)



### ■スキー専用キャリア：SS101シリーズ



### ■スキー専用キャリア：SS104シリーズ



## ⚠️ 注意

- 取付ボルトはホルダーとルーフの隙間がなくなるまでを目安に締め付けてください。必要以上に締め付けると、ルーフ及びホルダーが変形する恐れがあります。
- 適用キャリアフット間寸法は車両により、約1cm程前後する場合があります。
- セット位置は、取付ボルトを締め付ける前の位置です。取付ボルトを締め付けると、フットが多少外側にずれる場合があります。

