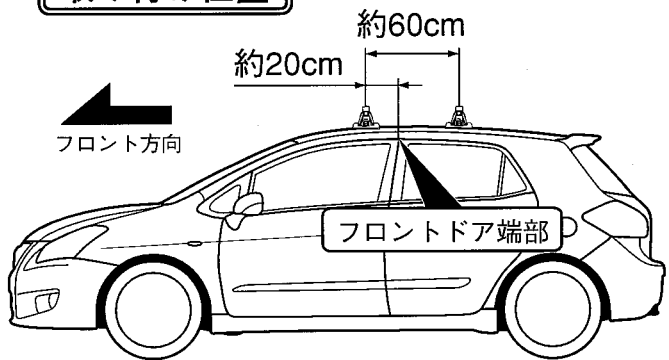


適用車種別キャリア取り付け位置〔EH359〕

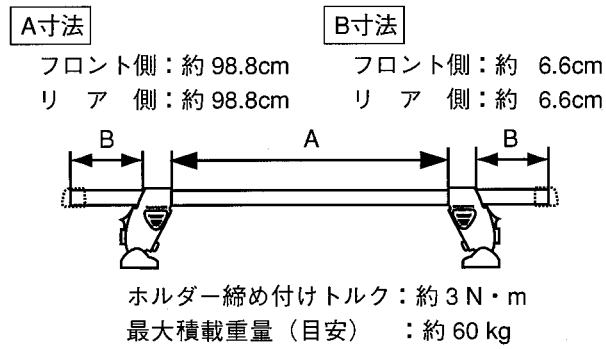
TOYOTA ブレイド

年式	H 18.12～	型式	AZE15#
----	----------	----	--------

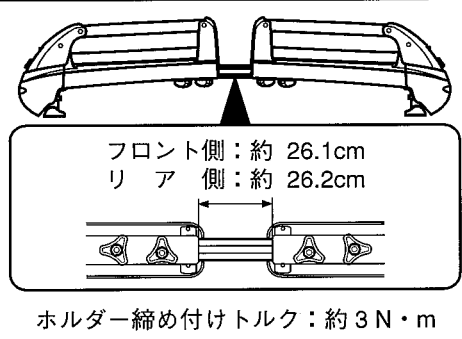
取り付け位置



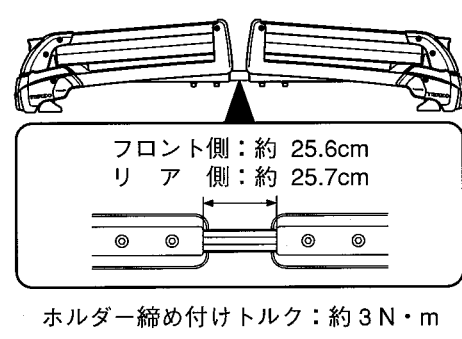
■システムキャリア：EF14BL/SL + EB2(120cm)



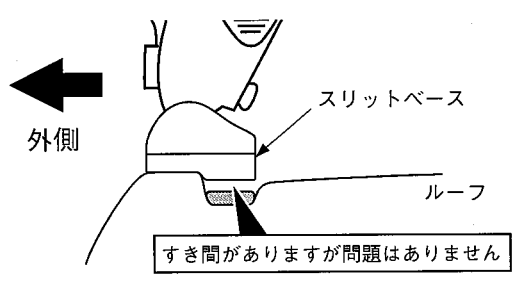
■スキー専用キャリア：SS101シリーズ



■スキー専用キャリア：SS104シリーズ



フロント側

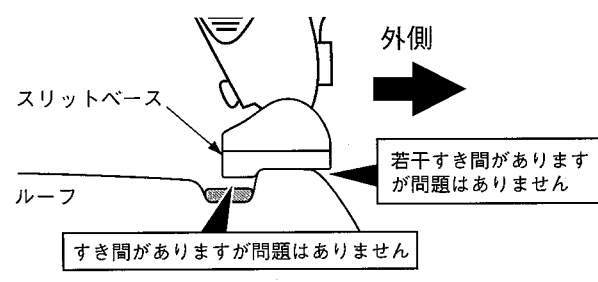


車両リア側から見て、ルーフの段差にスリットベースの段差を合わせる。

※ システムキャリア、スキー専用キャリア共に合わせる位置は同様です。

ホルダーNO : 6160
スリットベースNO : 707

リア側



車両フロント側から見て、ルーフの段差にスリットベースの段差を合わせる。

※ システムキャリア、スキー専用キャリア共に合わせる位置は同様です。

ホルダーNO : 6160
スリットベースNO : 701

⚠注意

- 取付ボルトはホルダーとルーフの隙間がなくなるまでを目安に締め付けてください。必要以上に締め付けると、ルーフ及びホルダーが変形する恐れがあります。
- 適用キャリアフット間寸法は車両により、約1cm程前後する場合があります。
- セット位置は、取付ボルトを締め付ける前の位置です。取付ボルトを締め付けると、フットが多少外側にずれる場合があります。

