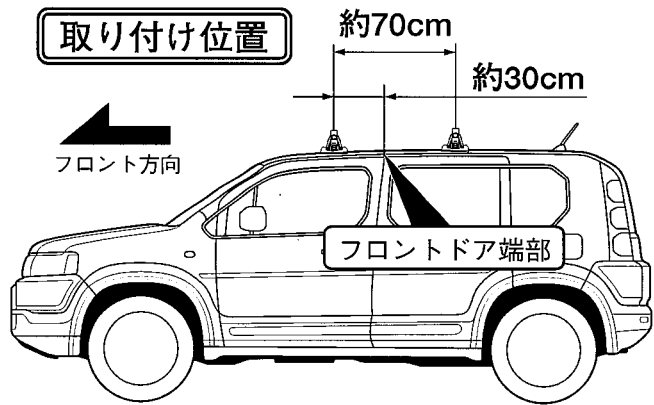


適用車種別キャリア取り付け位置 (EH368)

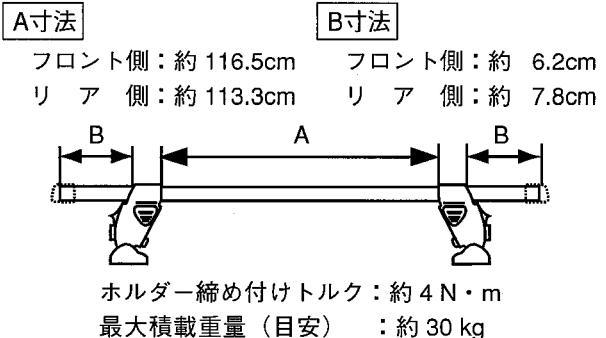
HONDA クロスロード

年式	H 19. 2~	型式	RT1.2.3.4
----	----------	----	-----------

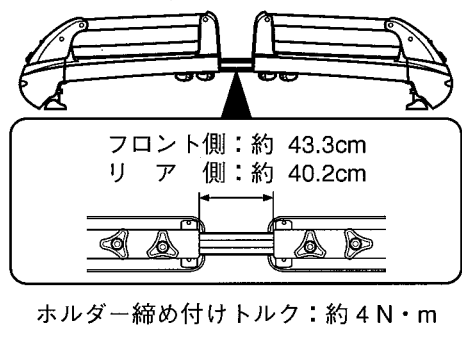
取り付け位置



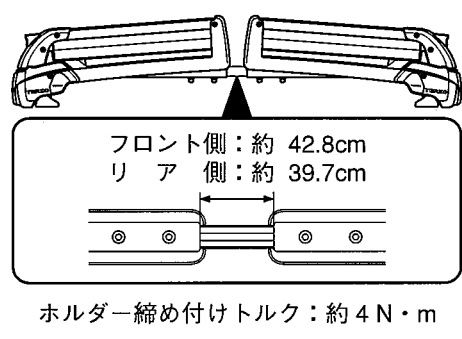
■システムキャリア : EF14BL/SL + EB6(137cm)



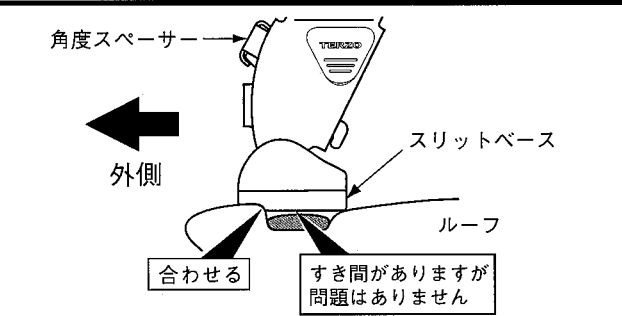
■スキー専用キャリア : SS101シリーズ



■スキー専用キャリア : SS104シリーズ

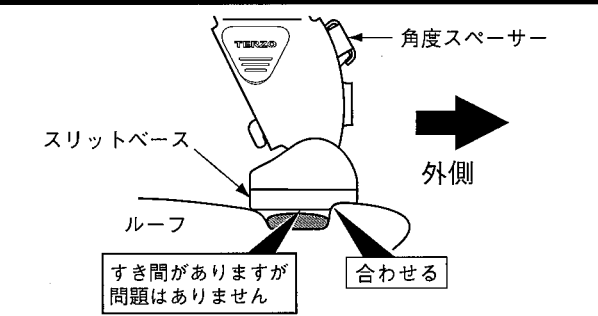


フロント側



車両リア側から見て、ルーフの段差にスリットベースの段差を合わせる。
 ※ システムキャリア、スキー専用キャリア共に合わせる位置は同様です。
 ホルダーNO : 6174
 スリットベースNO : 706

リア側



車両フロント側から見て、ルーフの段差にスリットベースの段差を合わせる。
 ※ システムキャリア、スキー専用キャリア共に合わせる位置は同様です。
 ホルダーNO : 6174
 スリットベースNO : 706

⚠ 注意

- 取付ボルトはホルダーとルーフの隙間がなくなるまでを目安に締め付けてください。必要以上に締め付けると、ルーフ及びホルダーが変形する恐れがあります。
- 適用キャリアフット間寸法は車両により、約1cm程前後する場合があります。
- セット位置は、取付ボルトを締め付ける前の位置です。取付ボルトを締め付けると、フットが多少外側にずれる場合があります。

