

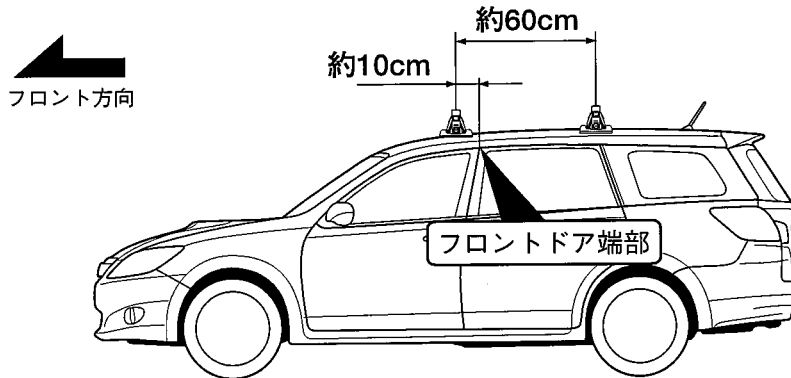
適用車種別キャリア取り付け位置〔EH380〕

SUBARU エクシーガ

年式	H20. 6~	型式	YA4.5
----	---------	----	-------

取り付け位置

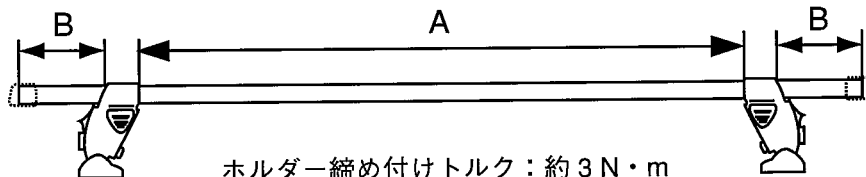
※ 本車種にキャリアを取り付ける際には、本製品に添付されているパッキン保護シート（部品③）を下記位置のドアパッキン部に貼り付けて、ご使用ください。



■システムキャリア：EF14BL/SL+ EB3(127cm)

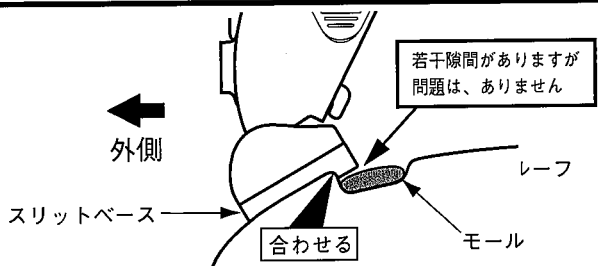
A寸法 フロント側：約 107.2cm
リア側：約 103.8cm

B寸法 フロント側：約 5.9cm
リア側：約 7.6cm



ホルダー締め付けトルク：約 3 N・m
最大積載重量（目安）：約 60 kg

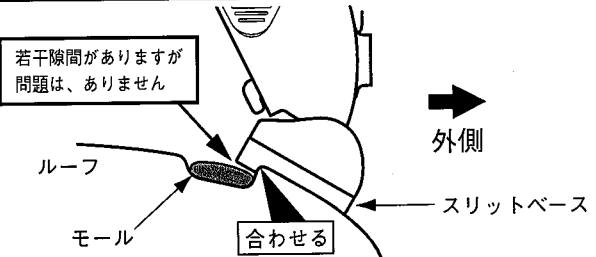
フロント側



車両リア側から見て、ルーフの段差にスリットベースの段差を合わせる。

ホルダーNO : 6143
スリットベースNO : 710

リア側



車両フロント側から見て、ルーフの段差にスリットベースの段差を合わせる。

ホルダーNO : 6143
スリットベースNO : 710

⚠注意

- 取付ボルトはホルダーとルーフの隙間がなくなるまでを目安に締め付けてください。必要以上に締め付けると、ルーフ及びホルダーが変形する恐れがあります。
- 適用キャリアフット間寸法は車両により、約1cm程前後する場合があります。
- セット位置は、取付ボルトを締め付ける前の位置です。取付ボルトを締め付けると、フットが多少外側にずれる場合があります。

取付ボルト
締め付け前

取付ボルト
締め付け後

