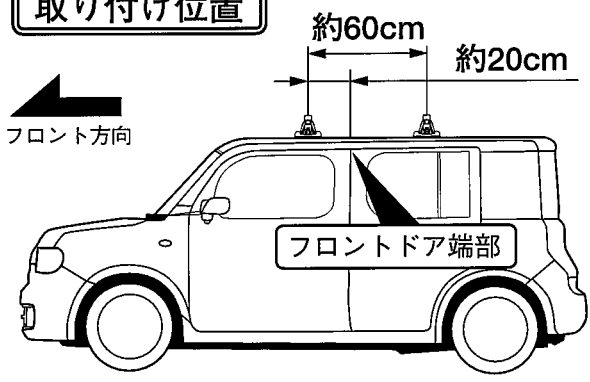


# 適用車種別キャリア取り付け位置〔EH381〕

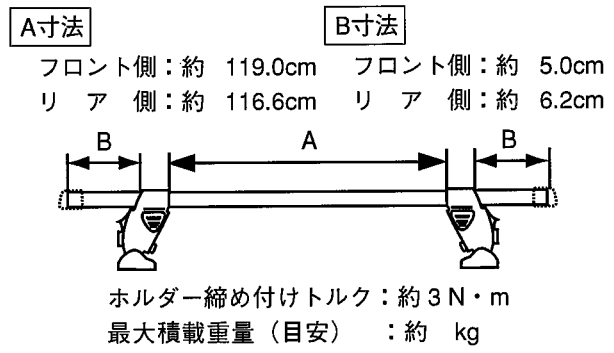
## NISSAN キューブ

年式	H 20. 11～	型式	Z12
----	-----------	----	-----

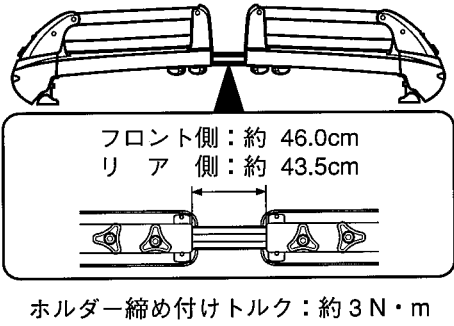
### 取り付け位置



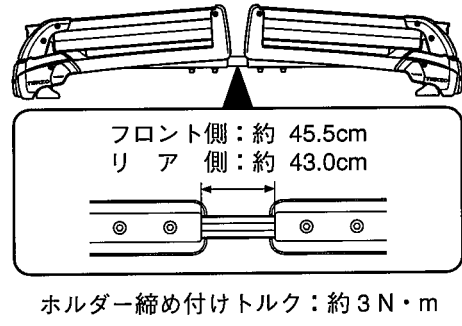
### ■システムキャリア：EF14BL/SL + EB6 (137cm)



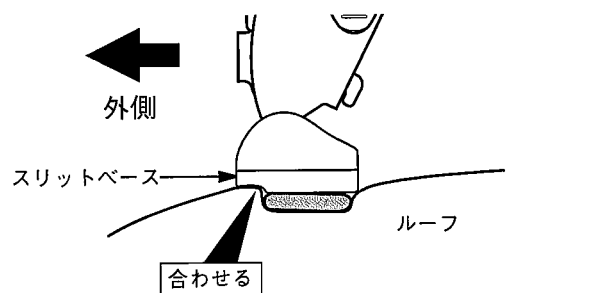
### ■スキー専用キャリア：SS101シリーズ



### ■スキー専用キャリア：SS104シリーズ



### フロント側

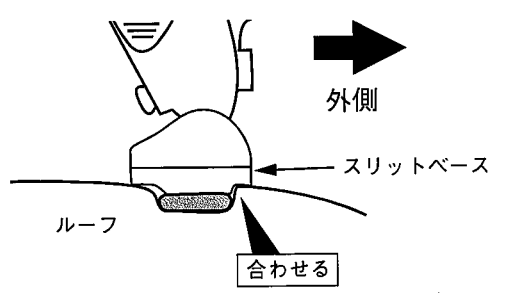


車両リア側から見て、ルーフの段差にスリットベースの段差を合わせる。

※ システムキャリア、スキー専用キャリア共に合わせる位置は同様です。

ホルダーNO : 6134  
スリットベースNO : 706

### リア側



車両フロント側から見て、ルーフの段差にスリットベースの段差を合わせる。

※ システムキャリア、スキー専用キャリアは、合わせる位置は同様です。

ホルダーNO : 6134  
スリットベースNO : 712

## ⚠注意

- 取付ボルトはホルダーとルーフの間隙がなくなるまでを目安に締め付けてください。必要以上に締め付けると、ルーフ及びホルダーが変形する恐れがあります。
- 適用キャリアフット間寸法は車両により、約1cm程前後する場合があります。
- セット位置は、取付ボルトを締め付ける前の位置です。取付ボルトを締め付けると、フットが多少外側にずれる場合があります。

