

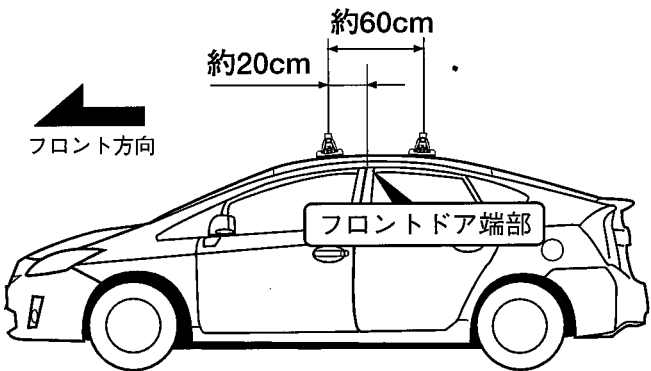
適用車種別キャリア取り付け位置〔EH387〕

TOYOTA プリウス

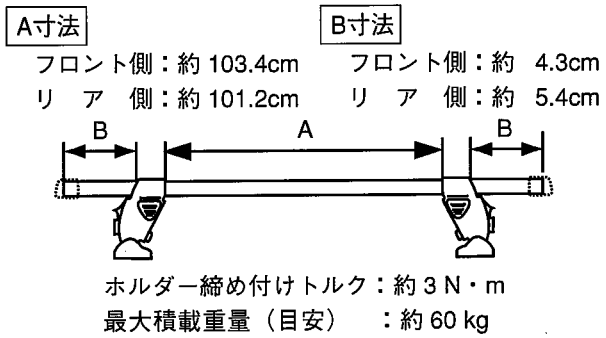
年式	H 21.5～	型式	ZVW3#
----	---------	----	-------

取り付け位置

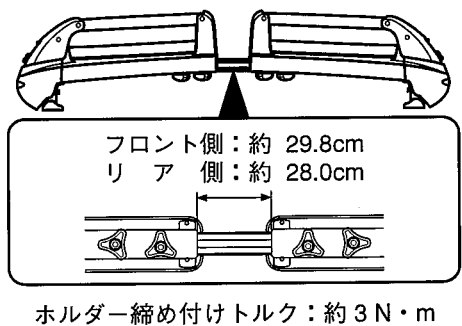
※ 本製品に添付されているパッキン保護シート（部品④）を下記位置のドアパッキン部に貼り付けて、ご使用ください。



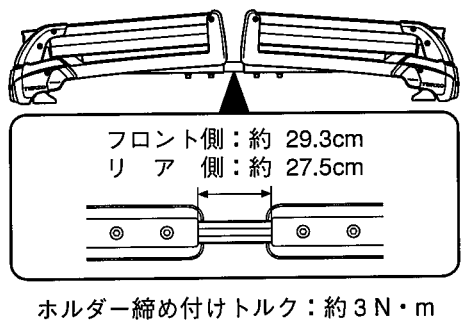
■システムキャリア：EF14BL/SL + EB2(120cm)



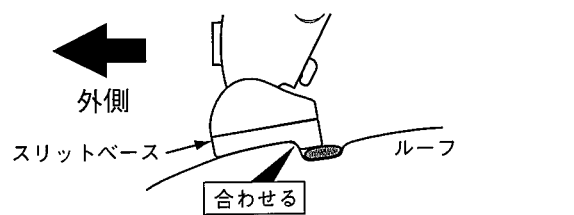
■スキー専用キャリア：SS101シリーズ



■スキー専用キャリア：SS104シリーズ



フロント側

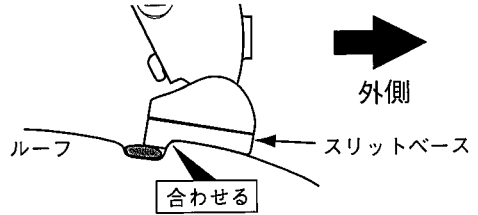


車両リア側から見て、ルーフの段差にスリットベースの段差を合わせる。

※ システムキャリア、スキー専用キャリア共に合わせる位置は同様です。

ホルダーNO : 687
スリットベースNO : 710

リア側



車両フロント側から見て、ルーフの段差にスリットベースの段差を合わせる。

※ システムキャリア、スキー専用キャリア共に合わせる位置は同様です。

ホルダーNO : 6131
スリットベースNO : 710

注意

- 取付ボルトはホルダーとルーフの間隙がなくなるまでを目安に締め付けてください。必要以上に締め付けると、ルーフ及びホルダーが変形する恐れがあります。
- 適用キャリアフット間寸法は車両により、約1cm程前後する場合があります。
- セット位置は、取付ボルトを締め付ける前の位置です。取付ボルトを締め付けると、フットが多少外側にずれる場合があります。

