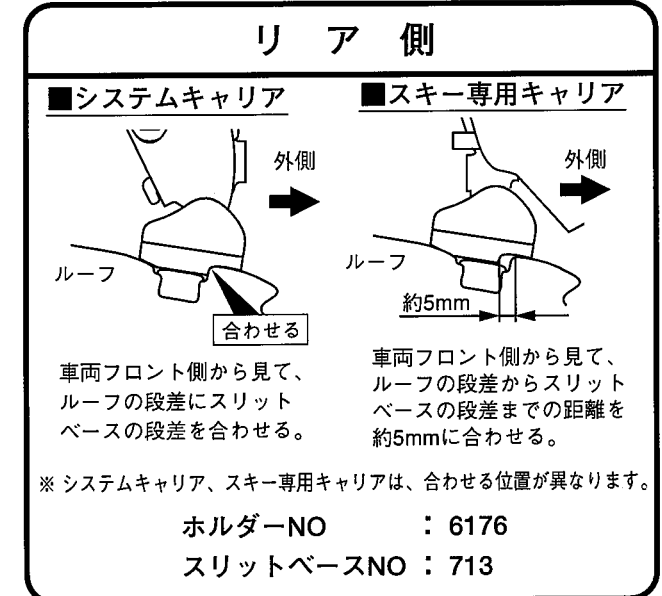
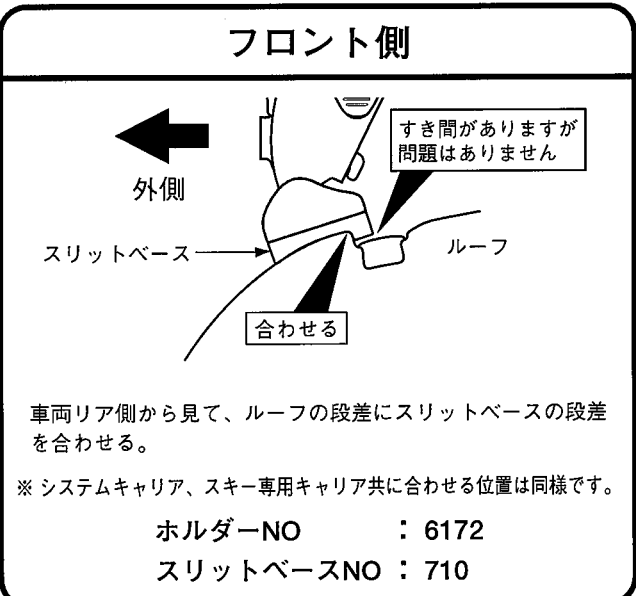
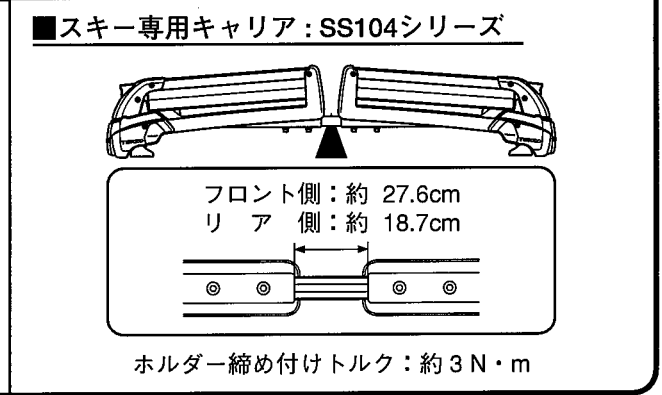
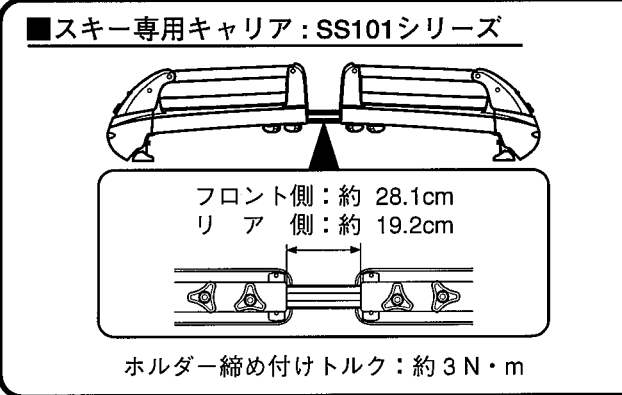
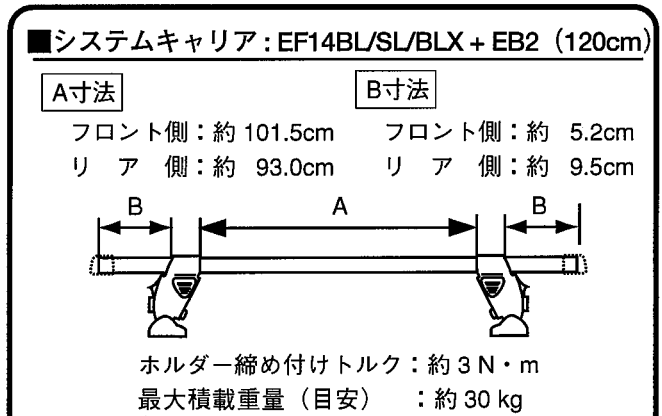
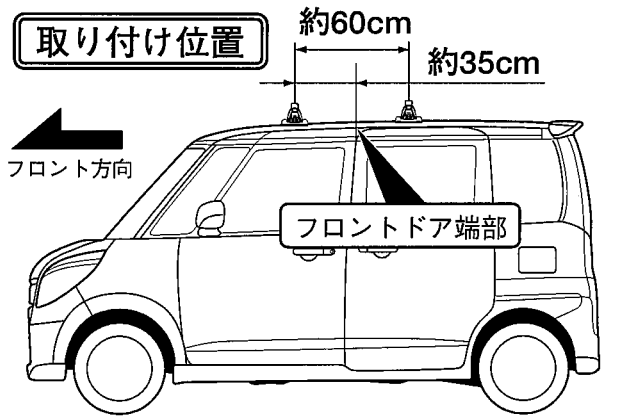


# 適用車種別キャリア取り付け位置 (EH377)

SUZUKI	パレット	【年式：H 20. 1～／型式：MK21S】
SUZUKI	パレットSW	【年式：H 21. 9～／型式：MK21S】
NISSAN	ルークス	【年式：H 21.12～／型式：ML21S】



## ⚠ 注意

- 取付ボルトはホルダーとルーフの隙間がなくなるまでを目安に締め付けてください。必要以上に締め付けると、ルーフ及びホルダーが変形する恐れがあります。
- 適用キャリアフット間寸法は車両により、約1cm程前後する場合があります。
- セット位置は、取付ボルトを締め付ける前の位置です。取付ボルトを締め付けると、フットが多少外側にずれる場合があります。

