

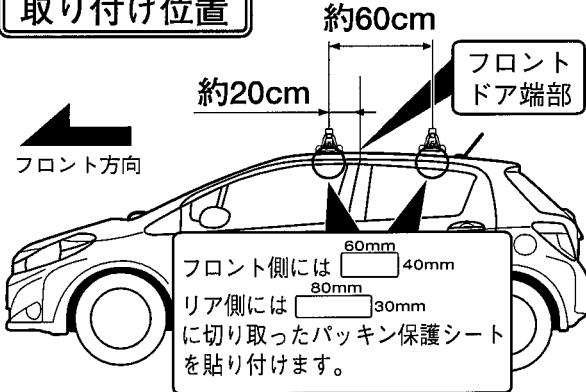
適用車種別キャリア取り付け位置〔EH393〕

TOYOTA ヴィッツ

年式	H 22. 12～	型式	KSP. NCP. NSP13#
----	-----------	----	---------------------

※ 本製品に添付されているパッキン保護シート（部品⑤）を下記位置のドアパッキン部に貼り付けて、ご使用ください。

取り付け位置



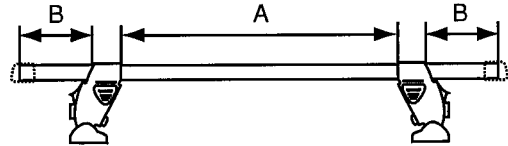
■システムキャリア：EF14BL/SL/BLX + EB1(110cm)

A寸法

フロント側：約 88.5cm
リア側：約 85.0cm

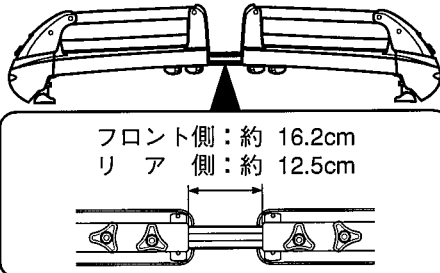
B寸法

フロント側：約 6.7cm
リア側：約 8.5cm



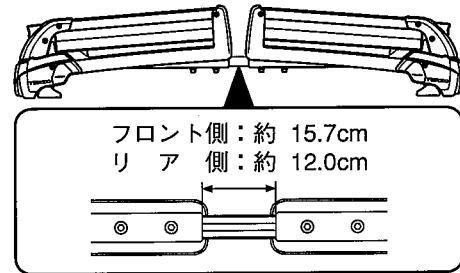
ホルダー締め付けトルク：約 3 N・m
最大積載重量（目安）：約 50 kg

■スキー専用キャリア：SS101シリーズ



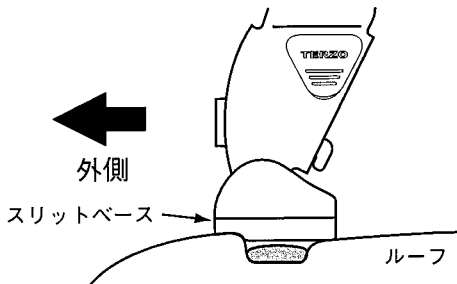
ホルダー締め付けトルク：約 3 N・m

■スキー専用キャリア：SS104シリーズ



ホルダー締め付けトルク：約 3 N・m

フロント側

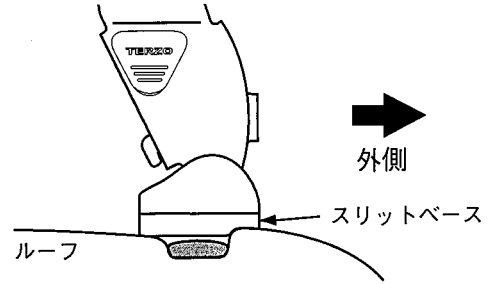


車両リア側から見て、ルーフの段差にスリットベースの段差を合わせる。

※ システムキャリア、スキー専用キャリア共に合わせる位置は同様です。

ホルダーNO : 645A
スリットベースNO : 706

リア側



車両フロント側から見て、ルーフの段差にスリットベースの段差を合わせる。

※ システムキャリア、スキー専用キャリア共に合わせる位置は同様です。

ホルダーNO : 6105A
スリットベースNO : 706

- 取付ボルトはホルダーとルーフの間隙がなくなるまでを目安に締め付けてください。必要以上に締め付けると、ルーフ及びホルダーが変形する恐れがあります。
- 適用キャリアフット間寸法は車両により、約1cm程前後する場合があります。又、最大積載重量は、キャリア及びアタッチメントの重量を含んだ重量です。
- セット位置は、取付ボルトを締め付ける前の位置です。取付ボルトを締め付けると、フットが多少外側にずれる場合があります。

