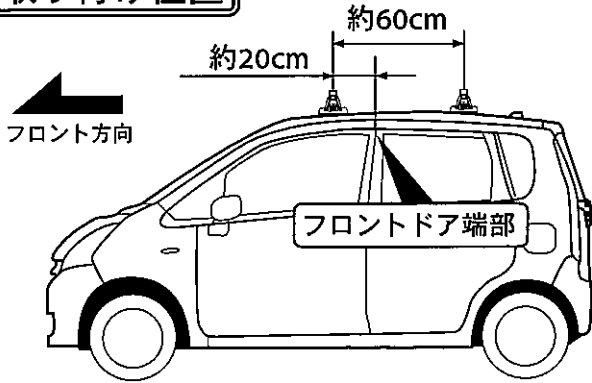


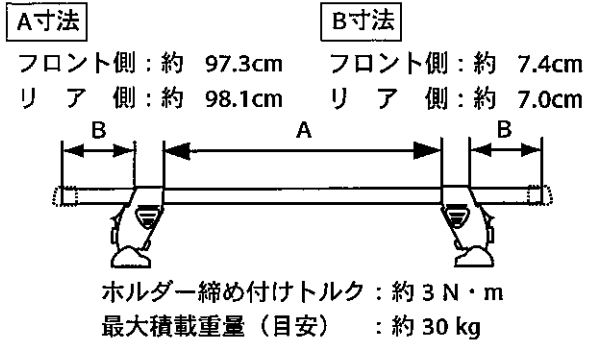
# 適用車種別キャリア取り付け位置〔EH398〕

SUBARU	ステラ	年式：H23. 5～	／型式：LA10#.11#
SUBARU	ステラカスタム	年式：H23. 5～	／型式：LA10#.11#
DAIHATSU	ムーヴ	年式：H22. 12～	／型式：LA10#.11#
DAIHATSU	ムーヴカスタム	年式：H22. 12～	／型式：LA10#.11#

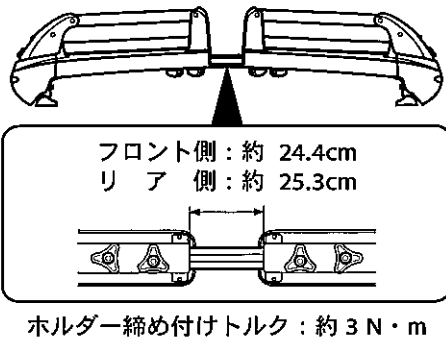
## 取り付け位置



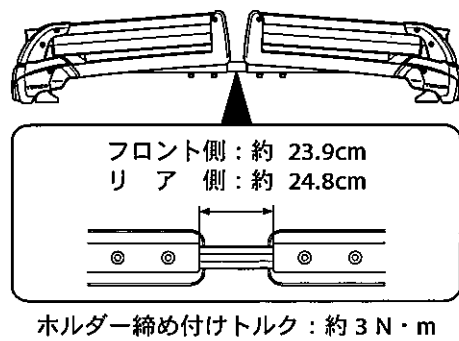
### ■システムキャリア：EF14BL/SL/BLX + EB2(120cm)



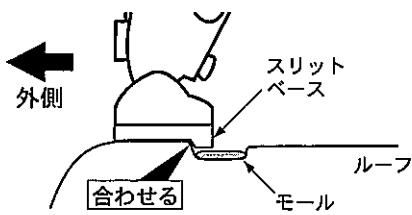
### ■スキー専用キャリア：SS101シリーズ



### ■スキー専用キャリア：SS104R



## フロント側

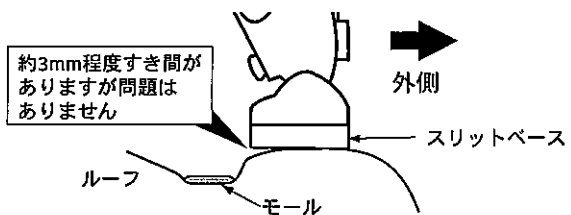


車両リア側から見て、ルーフの段差にスリットベースの段差を合わせる。

※システムキャリア、スキー専用キャリア共に合わせる位置は同様です。

ホルダーNO : 6183  
スリットベースNO : 710

## リア側



車両フロント側から見て、ルーフの段差にスリットベースの端部を合わせる。

※システムキャリア、スキー専用キャリア共に合わせる位置は同様です。

ホルダーNO : 6183  
スリットベースNO : 703

- 取付ボルトはホルダーとルーフの隙間がなくなるまでを目安に締め付けてください。必要以上に締め付けると、ルーフ及びホルダーが変形する恐れがあります。
- 本セット位置は、取付ボルトを締め付ける前の位置です。取付ボルトを締め付けると、フットが多少外側にずれる場合があります。
- 適用キャリアフット寸法間は車種により、約1cm程度前後する場合があります。
- キャリア装着時及び、積載物を載せる際は、アンテナと干渉しないようご注意ください。

取付ボルト  
締め付け前

取付ボルト  
締め付け後

