

TERZO ルーフボックスシリーズ ダンパーについて

ローライダーシリーズのガスダンパーは消耗品です。

ダンパーは使用頻度、経年劣化によりガスの圧力が低下し、従来の機能を発揮しなくなる恐れがございます。

補修部品として交換が可能ですので定期的な交換をおすすめいたします。

ダンパーには種類がございます。見分け方を参照のうえ、販売店にてご用命ください。

また交換方法は下記の通りとなります。

対象アイテム

TERZO ローライダーシリーズ

ダンパーの見分け方

交換可能ダンパー

印字部の始めに「STABILUS LIFT-O-MAT」の表記があり(写真A参照)、印字の最後の方に「0050N」もしくは「0100N」の表記がある(写真B参照)ダンパーは交換可能です。

写真A



写真B

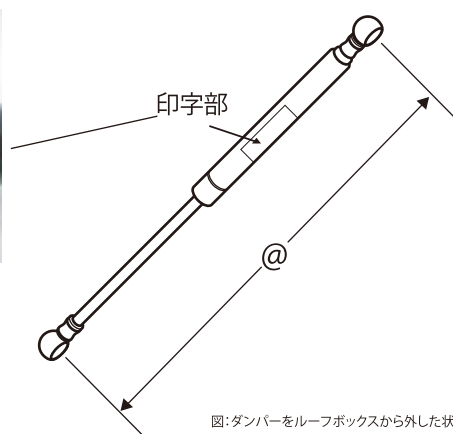


図:ダンパーをルーフボックスから外した状態

商品品番

- 「0050N」=50Nの場合

■ダンパー品番(50N)【TP3006 ￥2,500(1本)】 税抜価格

- 「0100N」=100Nの場合、図の@の寸法をしっかりと伸ばした状態で測ってください。

※235.5mmと275.5mmの長さの2種類のダンパーがございます。

また235.5mmでも先端の形状の違いにより2種類ございます。

■275.5mmタイプダンパー品番(100N)【TP3007 ￥2,500(1本)】税抜価格

■235.5mmタイプ

図A ダンパー品番(100N)【TP3007SJ ￥2,500(1本)】

図B ダンパー品番(100N)【TP3007ST ￥2,500(1本)】

税抜価格



図A:TP3007SJ

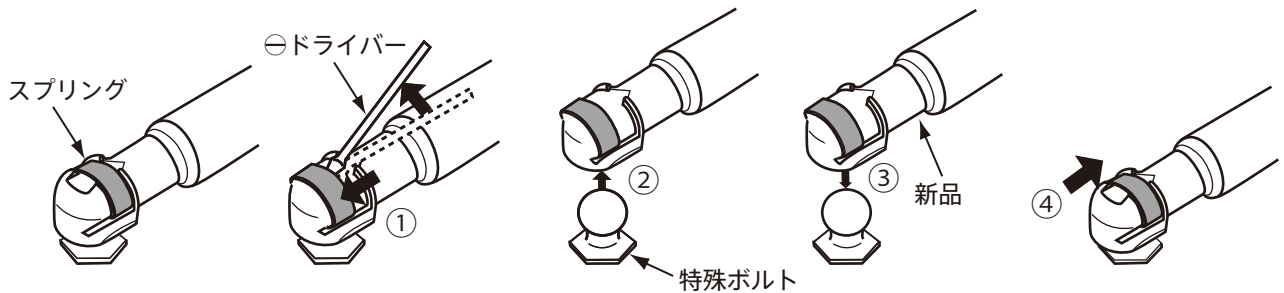


図B:TP3007ST

交換方法

- ダンパーASS'Y (50N)【 TP3006: ¥2,500(1本)】の場合
 (100N)【 TP3007: ¥2,500(1本)】の場合
 (100N)【 TP3007SJ: ¥2,500(1本)】の場合

(税抜価格)

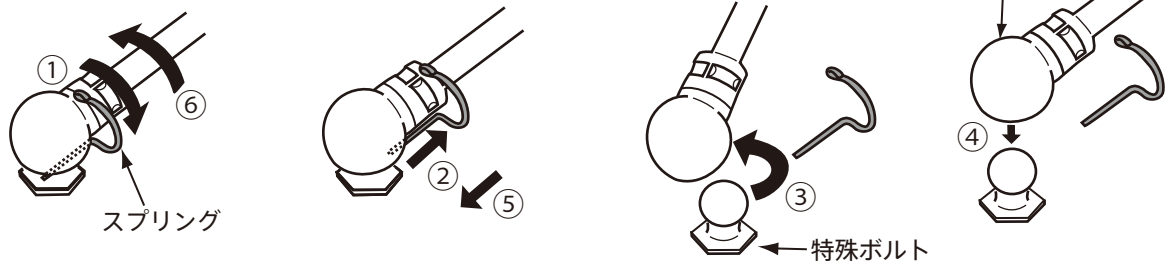


- ① ⊖ドライバーでスプリングを持ち上げ、先端方向にスライドさせてください。
- ② ダンパーをダンパー固定部の特殊ボルトから取り外してください。
- ③ 新品のダンパーも同様に⊖ドライバーでスプリングをスライドさせてからダンパー固定部の特殊ボルトに取り付けてください。
- ④ スプリングを元の位置に戻してください。

- ダンパーASS'Y (100N)【 TP3007ST: ¥2,500(1本)】の場合

税抜価格

新品



- ① ダンパー根元のスプリングを矢印の方向に引き出してください。
- ② スプリングを矢印の方向に引いて抜き取ってください。
- ③ ダンパーをひねりながら引き上げ、ダンパー固定部の特殊ボルトから取り外してください。
- ④ 新品のダンパーも同様にスプリングを取り外しダンパー固定部の特殊ボルトに取り付けてください。
- ⑤ スプリングを矢印の方向に差し込んでください。
- ⑥ スプリングを元の位置に戻してください。

新品のダンパーには特殊ボルトが付いた状態のものもございます。この特殊ボルトは使用いたしませんのでお手数ですが、取付作業をする前に上記操作手順を参照のうえご使用ください。

