

TERZO

ハンドグリップ用スマートバー 取扱説明書

この度は、TERZO 製品をお買い上げ頂きまして、誠にありがとうございます。
正しくお使い頂く為に、取扱説明書を良くお読みください。
この取扱説明書はなくさないよう、大切に保管しておいてください。

取付店様へお願い …… 取り付け前に必ず、この取扱説明書の下記項目の内容をお客様に確認して頂いてから作業を行なってください。又、取り付け後は必ず、この取扱説明書をお客様へお渡しください。

お客様へお願い …… この取扱説明書とご購入時のレシートは、大切に保管しておいてください。
この商品を貸したり譲ったりする場合は、必ずこの取扱説明書を含めてお渡しください。

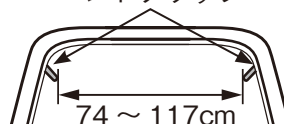
※ この本文中の **△注意** マークと **△警告** マークは、
取り付け上に関する重要な注意事項です。
安全かつ確実に作業して頂く為、必ず厳守してください。

△警告 …… 誤った使用をした際に人体に危害が生じる可能性があるもの

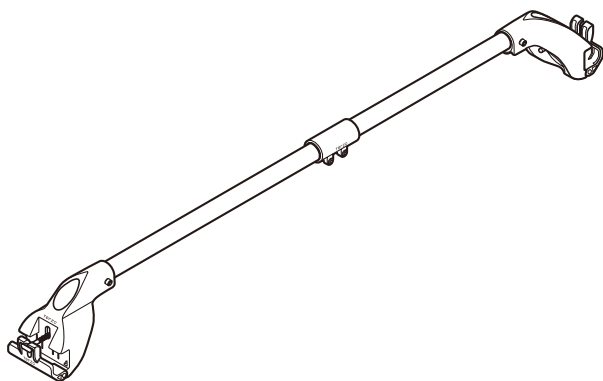
△注意 …… 誤った使用をした際に物品に破損や故障が生じる可能性があるもの

- 本製品は、車両の室内に取り付ける『ハンドグリップ用スマートバー』です。
積載する荷物（サーフボード／スノーボード又は釣竿等）によりスマートバーがもう1セットと、専用のアタッチメントが必要となります。適用表をご確認の上お買い求めください。
- 本取扱説明書は、『ハンドグリップ用スマートバー』の組み立て方法と、車体への取り付け方法について記載しておりますので、スマートバーへの各アタッチメントの取り付け方法、荷物の積載方法及び、荷物積載上の注意等につきましては、各アタッチメントに添付されている取扱説明書をご参照ください。
- 本製品は、ハンドグリップ左右の間隔が74cm～117cmの車両に取り付ける事ができます。
- 本取扱説明書中のイラストは、取り付け作業をする上で、各部品及び、各部分の特徴を強調する為に、実際の形状とは異なる場合があります。

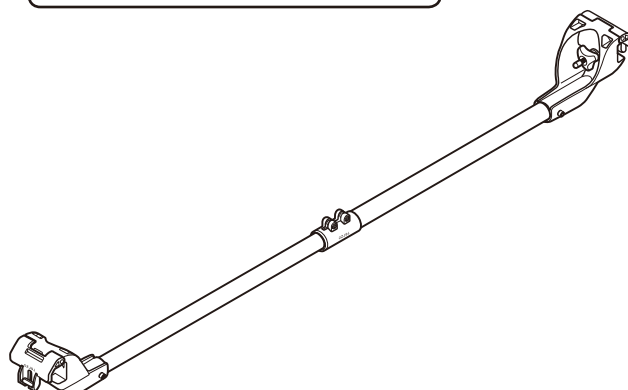
ハンドグリップ



ハンドグリップ用スマートバー
上向き装着の場合



ハンドグリップ用スマートバー
下向き装着の場合



※ 本製品は図のように、上向き、下向きどちらの向きでも装着できます。
取り付ける車両や積載する荷物によって取り付ける向きを選んで作業を行なってください。

使用上のご注意

⚠ 警告

- スマートバー装着時、電動カーテン、カーサイドエアバック等、純正装備品が正常に機能しない場合がありますので、あらかじめご了承ください。
- スマートバー装着時、後方視界が狭くなる場合がありますので、後方確認及び、車両後退時には充分ご注意ください。
- 本製品によじ登ったり、ぶら下がったりしないでください。
- 本製品装着時に、サンルーフは使用しないでください。

⚠ 注意

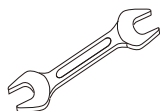
- 本製品を装着しているハンドグリップは、ご使用になれませんので、あらかじめご了承ください。
- 作業は必ず2人以上で行なってください。
- 作業の前に、必ず車内（ハンドグリップ等）の汚れ、ほこり等をきれいに拭き取ってください。そのままスマートバーを取り付けると、ハンドグリップ等にキズが付く場合がありますので、ご注意ください。
- スマートバーにより、車内にキズを付けないよう、充分注意して作業を行なってください。
- ボルト及びノブは、確実に締め付けてください。
- スマートバーの取り付け、取り外し及び荷物の積み降ろしは、平らな場所で十分なスペースと安全を確保して行なってください。車両は、ギアをニュートラル又はパーキングポジションにし、サイドブレーキをかけ、エンジンを停止させて、キー（鍵）を抜いておいてください。
- 走行前及び走行後には必ず、ボルト及びノブにゆるみがないか点検及び増し締めを行ない、ガタツキがない事を確認してください。ガタツキのあるまま走行すると、脱落の危険があります。必ず走行前にボルト類のゆるみがないか点検し、ゆるみがある場合は増し締めを行なってください。
- スマートバー装着時、最高速度は法定速度以下におさえ、急旋回、急ハンドル、急発進、急ブレーキを避け、運転には充分ご注意ください。
- 荷物積載時には、悪路等において過度な運転をすると車体に変形する恐れがありますので、絶対に過度な運転はしないでください。悪路走行時はスピードを充分におさえ、ゆっくりと走行してください。
- 荷物を積載する際には、アタッチメントの取扱説明書を良くお読み頂き、過積載は絶対にしないでください。

メンテナンスについて

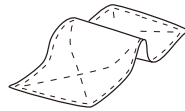
- スマートバーは防錆性に優れていますが、長くお使い頂く為に、下記のメンテナンスを行なってください。
- スマートバーの塗装及びコーティングにキズ等が付きましたら、錆の発生の原因となりますので、タッチペイント等でキズ等を修正してください。
- 汚れを拭き取る場合は、中性洗剤を使用して柔らかい布かスポンジで拭き取ってください。尚、レザーワックス、タイヤワックス及びシンナー等、有機溶剤は使用しないでください。
- 保管する際には、きれいに清掃して水気のない所に保管してください。
- 外した部品を紛失しないよう、保管方法には留意してください。

必要工具

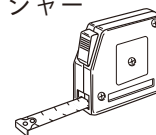
- スパナ（7mm）



- ウェス



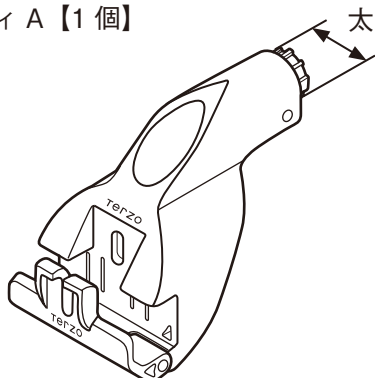
- メジャー



内容品

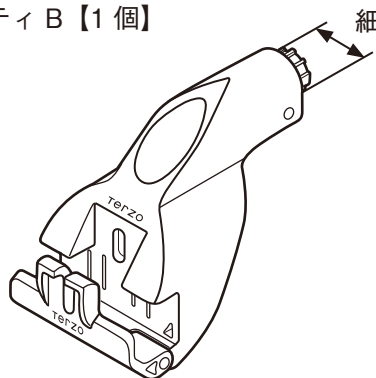
※梱包品が全部揃っている事をご確認ください。足りない場合は、お買い上げの販売店にご連絡ください。
 ※部品を紛失した場合は下記の TP 品番で取り寄せできますので、お買い上げの販売店にご連絡ください。
 尚、下記 TP 品番に表示されております価格は、全て税抜き価格です。

① スティ A 【1 個】



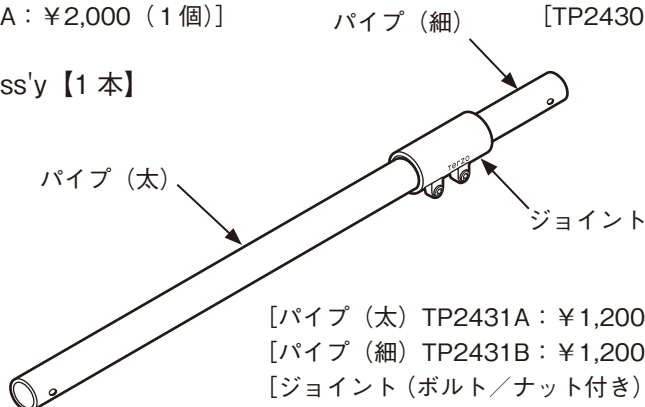
[TP2430A : ¥2,000 (1 個)]

② スティ B 【1 個】



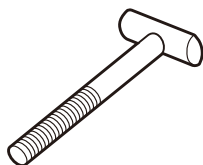
[TP2430B : ¥2,000 (1 個)]

③ パイプ Ass'y 【1 本】



[パイプ (太) TP2431A : ¥1,200 (1 本)]
 [パイプ (細) TP2431B : ¥1,200 (1 本)]
 [ジョイント (ボルト/ナット付き) TP2431C : ¥1,000 (1 セット)]

④ T 字ボルト 【2 本】



⑤ 三角ノブ 【2 個】



⑥ キャップ 【2 個】



[TP2432 : ¥1,000 (各 2 個入り)]

⑦ 六角穴付ボルト 【2 本】
 (M4.L = 40mm)



⑧ 平ワッシャー 【2 個】
 (φ 4mm)



⑨ 袋ナット 【2 個】
 (M4)



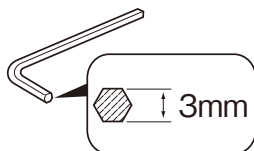
[TP2433 : ¥800 (各 2 個入り)]

⑩ 保護ラバー 【2 枚】



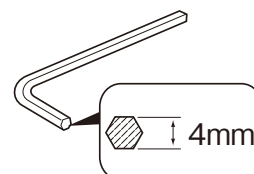
[TP2434 : ¥1,000 (2 枚入り)]

⑪ 六角レンチ (小) 【1 本】



[TP2435 : ¥500 (1 本)]

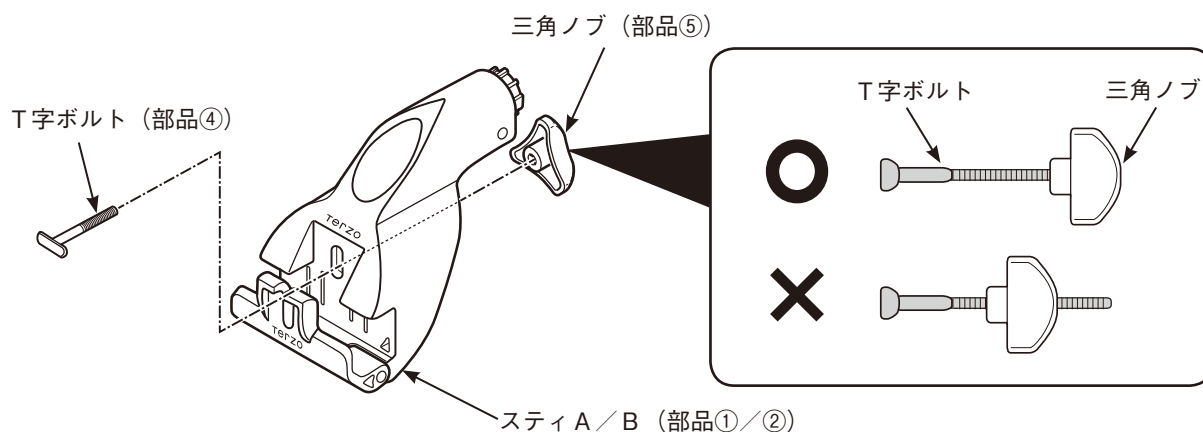
⑫ 六角レンチ (大) 【1 本】



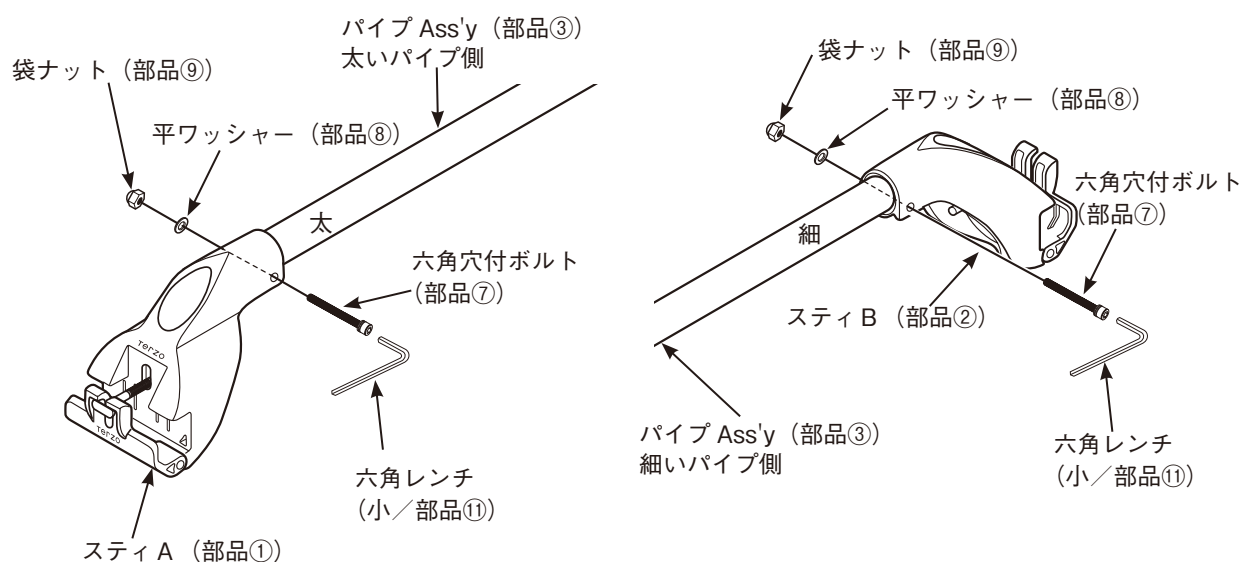
[TP2436 : ¥500 (1 本)]

【1】スマートバーの仮組み

- (1) スティ A (部品①) 及び、スティ B (部品②) に T 字ボルト (部品④) を右図のように通して、三角ノブ (部品⑤) を仮組みしてください。その際、T 字ボルトの先端が三角ノブから出ない程度に組み付けてください。



- (2) (1) で三角ノブを仮組みしたスティ A にパイプ Ass'y (部品③) の太いパイプ側を差し込み、スティ B にパイプ Ass'y (部品③) の細いパイプ側を差し込んで、六角穴付ボルト (部品⑦)、平ワッシャー (部品⑧)、袋ナット (部品⑨) にて組み付け、六角レンチ (小/部品⑪) で締め込んでスマートバーを組み立ててください。

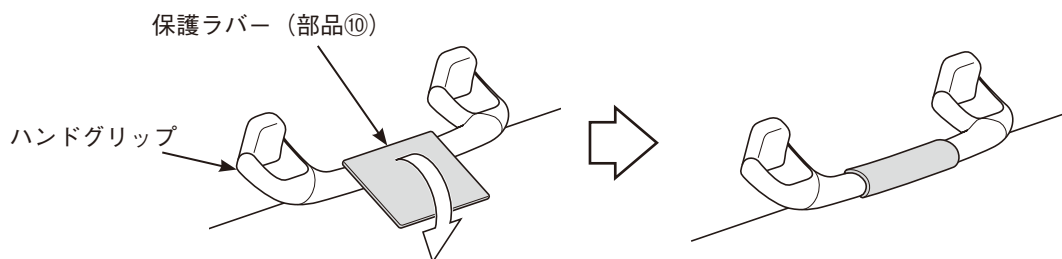


⚠ 注意

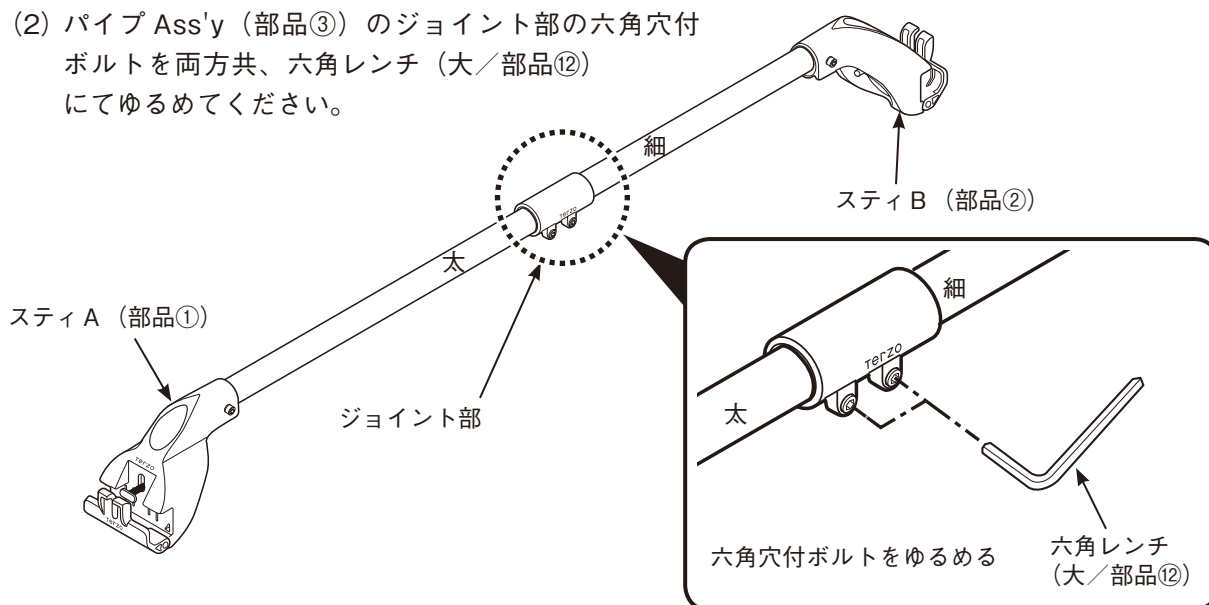
- パイプ Ass'y (部品③) は左右の太さが異なりますので、スティ Ass'y を取り付ける際はご注意ください。パイプの太い側にスティ (A)、パイプの細い側にスティ (B) を取り付けてください。

【2】スマートバーの取り付け方法

- (1) 保護ラバー（部品⑩）の保護紙を剥がして、スマートバーを取り付ける箇所のハンドグリップに図のように巻き付け、貼り付けてください。

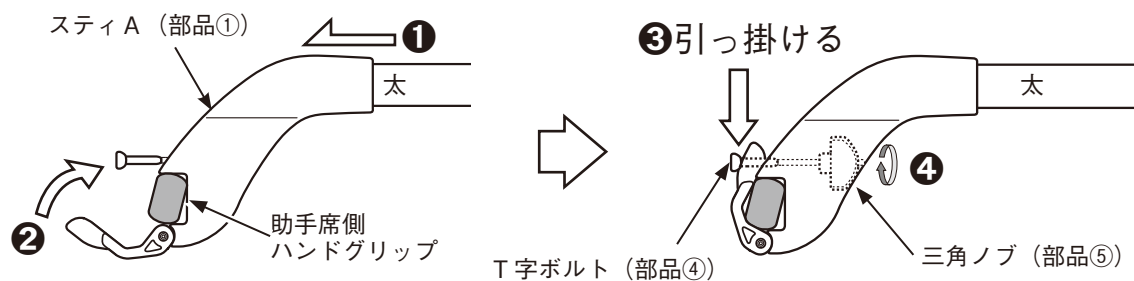


- (2) パイプ Ass'y（部品③）のジョイント部の六角穴付ボルトを両方共、六角レンチ（大／部品⑫）にてゆるめてください。



- (3) 助手席側のハンドグリップにスティ A（太いパイプ側）を、図のように仮止めしてください。

車両の後ろ側から見た図



⚠注意

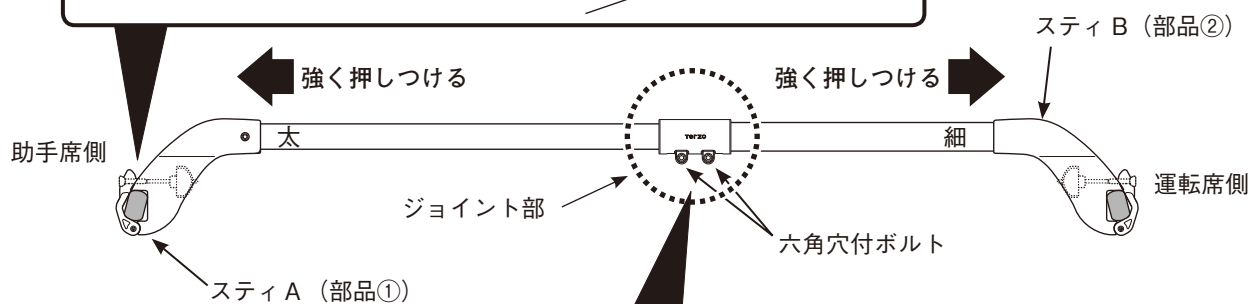
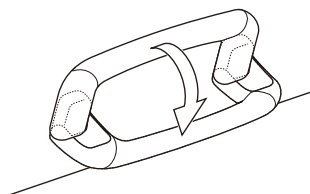
- スマートバーが車両の天井に当たってしまう場合は、スマートバーを下向きに装着してください。

- (4) 運転席側のハンドグリップにも (3) と同様の手順でスティ B（細いパイプ側）を、仮止めしてください。

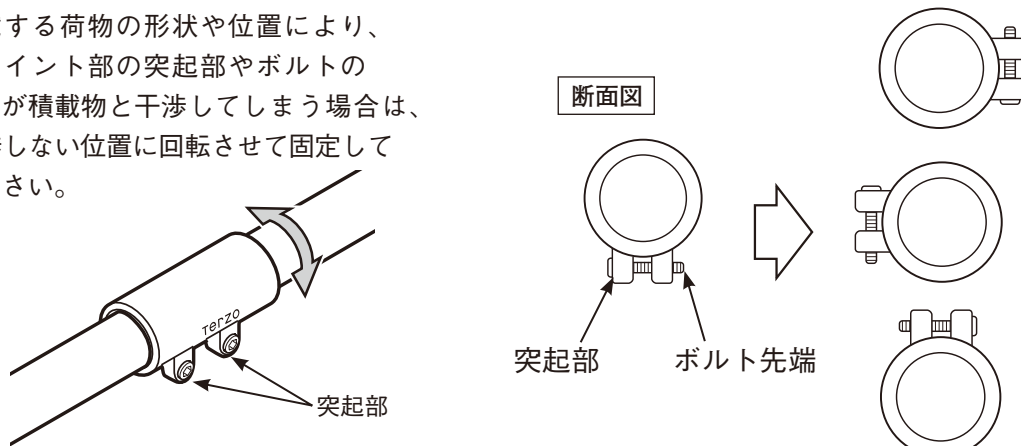
- (5) メインパイプを左右に広げて、ハンドグリップに強く押し付けながら、(2) でゆるめたパイプ Ass'y (部品③) の六角穴付ボルトを、六角レンチ (大/部品⑫) にて締め付けてしっかりと固定してください。
 又、ハンドグリップが収納式の車両の場合は、図のようにハンドグリップを下げた状態で固定してください。

収納式ハンドグリップの場合

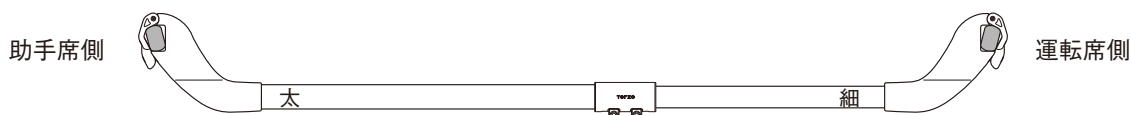
ハンドグリップを下げた状態で固定してください。



- 積載する荷物の形状や位置により、ジョイント部の突起部やボルトの先端が積載物と干渉してしまう場合は、干渉しない位置に回転させて固定してください。



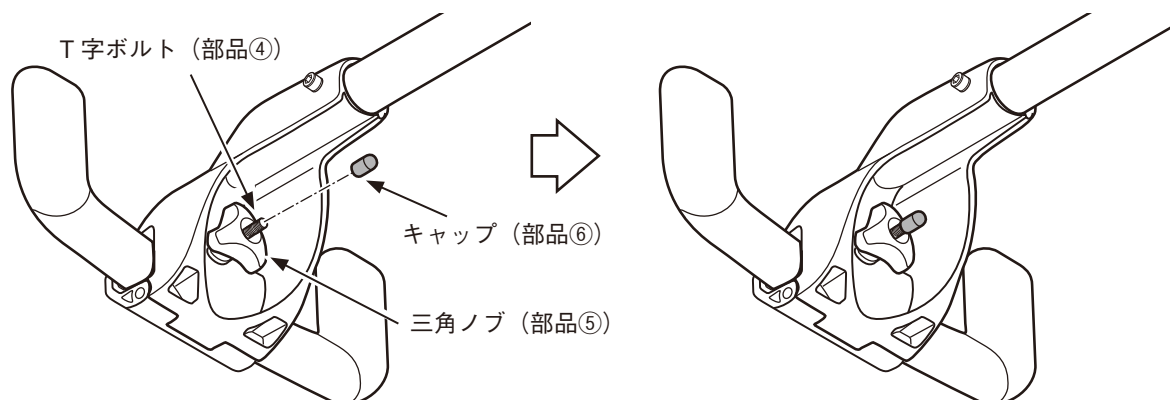
※上記イラストは、スマートバーを上向きに装着する場合のイラストです。上向きに装着できない場合や、高さのある積載物を載せる場合は、スマートバーを下向きに装着する事もできます。車両や積載物により、取り付ける向きを選んでください。
 その際、上向き装着同様に、運転席側が細いパイプで、助手席側が太いパイプになるようにパイプを組み付けてください。



⚠注意

- ジョイント部の六角穴付ボルトは、しっかりと締め付けてください。締め付けが弱いと、スマートバーがガタついたり、しっかりと固定できない場合がありますので、ご注意ください。
- スマートバーを下向きに装着した場合、スマートバーとシートの間隔が狭くなりますので頭上には充分注意してください。

- (6) (3) (4) で仮止めした三角ノブ（部品⑤）をしっかりと締め込み、T字ボルト（部品④）の先端にキャップ（部品⑥）を取り付けてください。



⚠ 注意

- ハンドグリップを固定する際、三角ノブを必要以上に締め過ぎるとハンドグリップに傷が付く場合がありますので、ご注意ください。

[3] スマートバー取り付け後の確認

ボルト及びノブ類のゆるみを確認してください。ゆるみがある場合は、増し締めを行なってください。スマートバーを軽くゆすり、ガタツキがないか、確認してください。ガタツキがある場合は、ボルト及びノブ類の増し締めを行なってください。

⚠ 注意

- ガタツキがあるまま走行すると、スマートバー脱落の恐れがあります。
- 定期的にスマートバーのガタツキの有無及びボルトのゆるみがないか確認してください。万一ゆるんでいる場合は、必ず増し締めしてください。

【4】 取り外し方法及び保管

[1] 取り外し方法

- (1) 作業場所と車両の準備をして、積載物を全て降ろしてください。
- (2) 『[2] スマートバーの取り付け方法』の逆の手順で、スマートバーをハンドグリップから取り外してください。

⚠注意

- スマートバーにより、車両にキズを付けないよう充分注意して作業を行なってください。
- 外した部品は紛失しないようにしてください。
- スマートバーを外して保管する場合は、きれいに清掃して水気のない場所に保管してください。

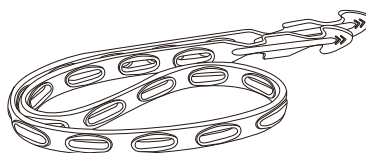
[2] 再取り付け時のご注意

- 部品が全て揃っている事及び損傷がない事を確認してから本取扱説明書に従って作業してください。
- 万一、部品に異常が認められた場合は、お買い求めの販売店にお問い合わせください。

TERZO オプションパーツ

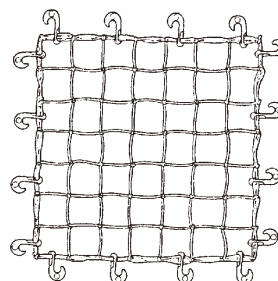
リンクストラップ

- EA72S [長さ 115cm 1本入り]
- EA72W [長さ 115cm 2本入り]



スパイダーネット

- EA69RM [90cm × 90cm ¥4,000]
- EA79RL [110cm × 110cm ¥5,000]



PIAA株式会社
お客様相談窓口

<http://www.piaa.co.jp>



0570-050-555

受付時間 10:00~12:00 / 13:00~17:00
(土・日・祝日を除く)