

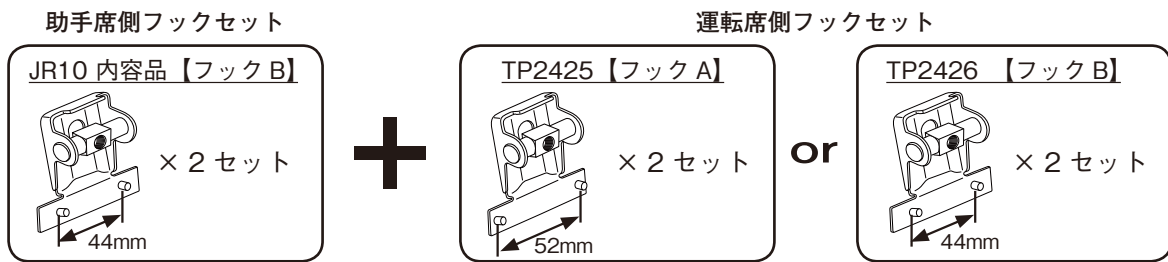
TERZO JR10 ブラケットセット 取扱説明書

この度は、TERZO 製品をお買い上げ頂きまして、誠にありがとうございます。
正しくお使い頂く為に、取扱説明書を良くお読みください。
この取扱説明書はなくさないよう、大事に保管しておいてください。

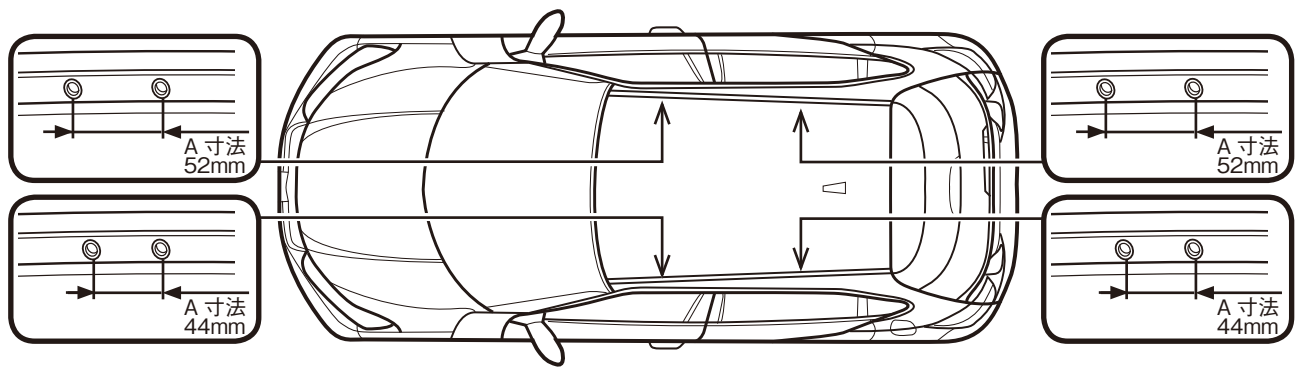
- お客様へお願い ……この取扱説明書とご購入時のレシートは、大切に保管しておいてください。
又、この商品を貸したり譲ったりする場合は、必ずこの取扱説明書を含めてお渡しく下さい。
- 取付店様へお願い ……この取扱説明書は、取り付け後必ずお客様へお渡しく下さい。

※この本文中の △注意 マークと △警告 マークは、 取り付け上に関する重要な注意事項です。 安全かつ確実に作業して頂く為、必ず厳守してください。	△警告 …… 誤った使用をした際に人体に危害が生じる可能性があるもの
	△注意 …… 誤った使用をした際に物品に破損や故障が生じる可能性があるもの

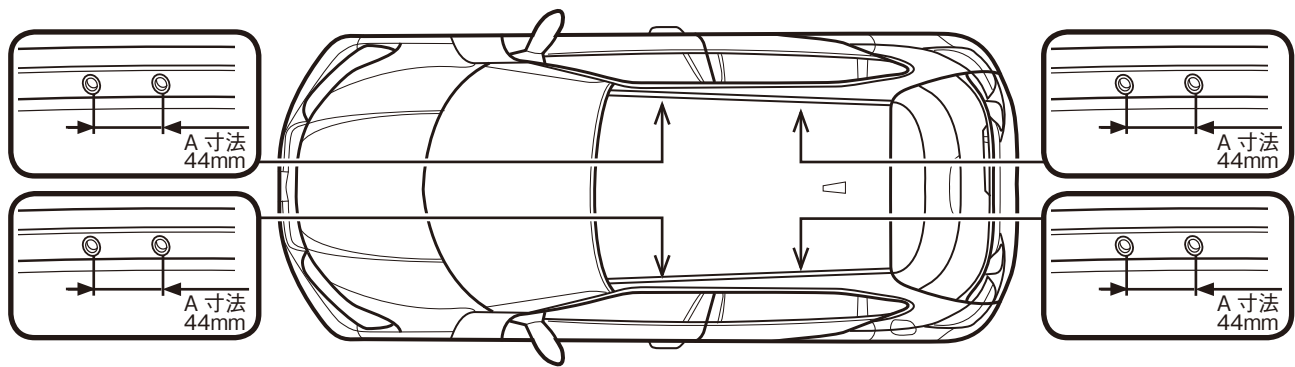
● 本製品には、運転席側のフックセットは入っておりません。運転席側のフックセットは、取り付ける車両のルーフレールのタイプにより形状が異なりますので、正しく選んで取り付け作業を行なってください。



■ 運転席側の A 寸法が 52mm、助手席側の A 寸法が 44mm の場合
 ……『フックセット A (品番：TP2425)』が必要となります。



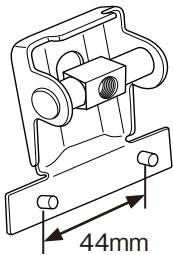
■ 運転席側と助手席側の A 寸法が、44mm で同じ場合
 ……『フックセット B (品番：TP2426)』が必要となります。



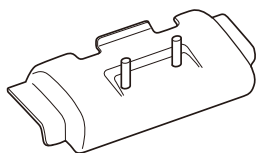
内容品

※ 梱包品が全部揃っている事を確認してください。足りない場合は、お買い上げの販売店にご連絡ください。
 ※ 部品を紛失した場合は下記の TP 品番で取り寄せできますので、お買い上げの販売店にご連絡ください。尚、下記 TP 品番に表示されております価格は、税抜き価格です。

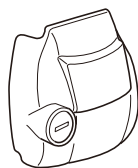
- ①フック B 【2 個】 ②ベースブラケット 【4 個】 ③キーケース 【4 個】 ④ガードテープ 【4 枚】 ⑤キー 【2 枚】



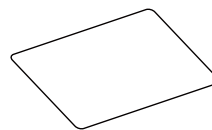
[TP2426 : ¥5,000
(2 個入り)]



[TP2427 : ¥3,000]



[TP1443 : ¥1,500]



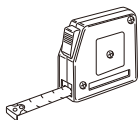
[TP2119 : ¥400
(1 枚入り)]



[TPK "###" : ¥1,600
(2 枚)]
(# は英数字を表します)

必要工具

●メジャー



[1] 車両への取り付け

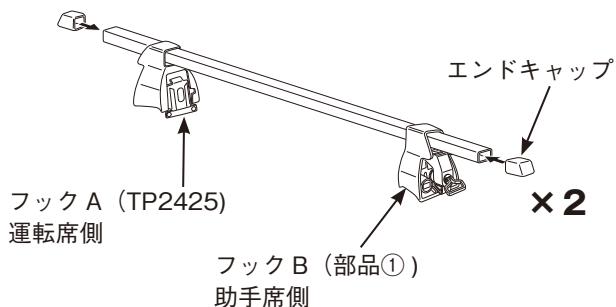
[1] フットの仮組み

- 『EF-JR (フットセット)』添付の取扱説明書を参照し、『EF-JR (フットセット)』のフットへスプリング (A)、スプリング (B)、スライダー、取付ボルト及び、フック B (部品①) を仮組みしてください。
- 『EF-JR (フットセット)』添付の取扱説明書を参照し、『EF-JR (フットセット)』のフットへスプリング (A)、スプリング (B)、スライダー、取付ボルト及び、『TP2425 (フックセット A)』のフック又は、『TP2426 (フックセット B)』のフックを仮組みしてください。

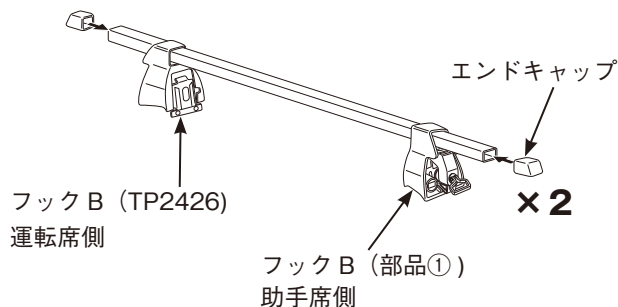
[2] メインバーの仮組み

『EF-JR (フットセット)』添付の取扱説明書を参照し、[1] で仮組みしたフット Ass'y にメインバーを通して、エンドキャップ (別売) を取り付けてください。
 『フックセット A (TP2425)』を使用する場合は、フック B を組み付けたフット Ass'y と 1 つずつメインバーに通してください。

フックセット A (TP2425) を使用する場合

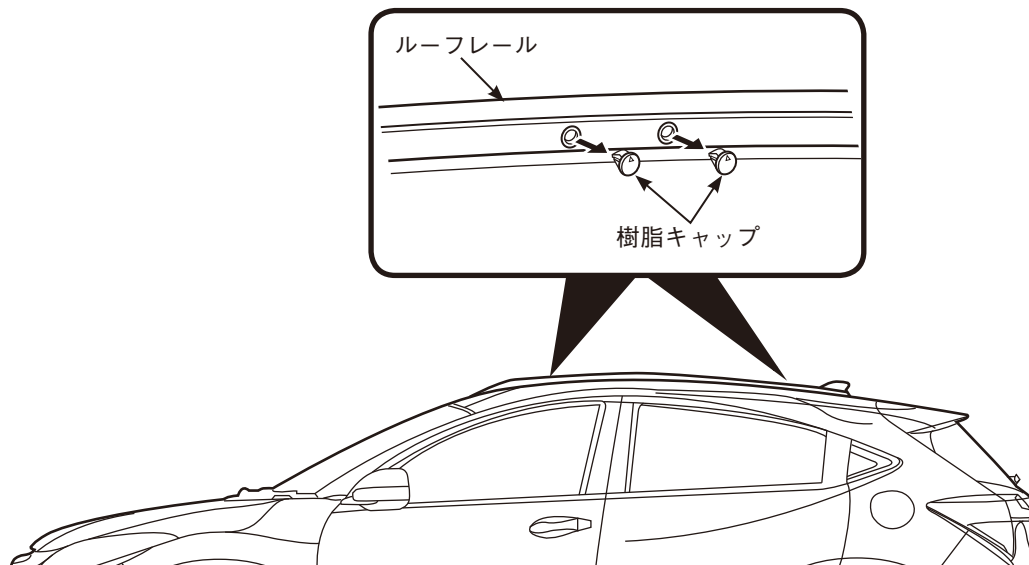


フックセット B (TP2426) を使用する場合

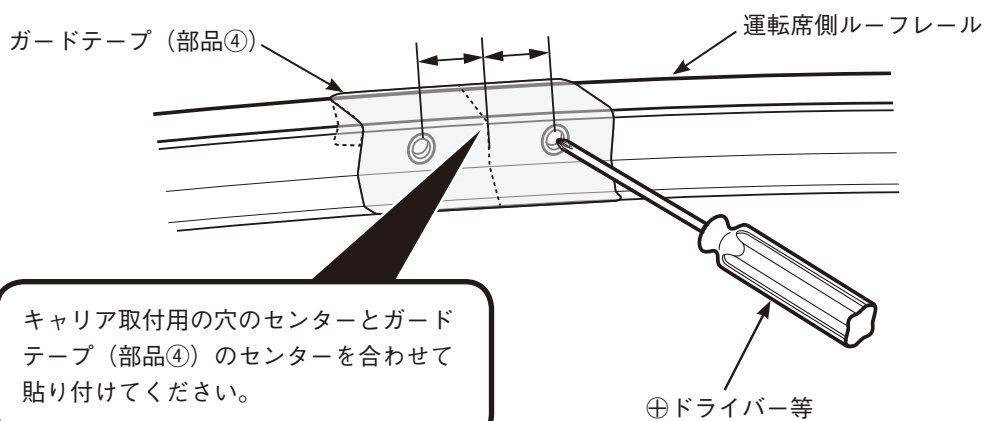


[3] ベースキャリアのセット

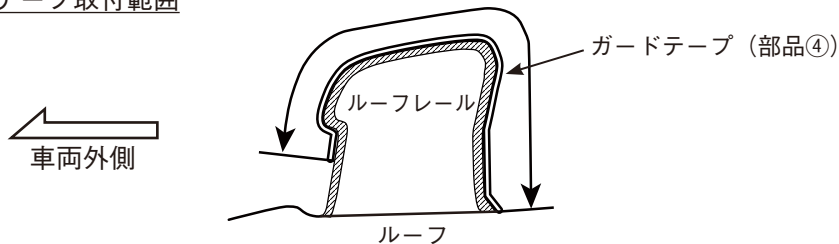
(1) ルーフレールの内側にある樹脂キャップを、取り外してください。(4ヶ所：計8個)



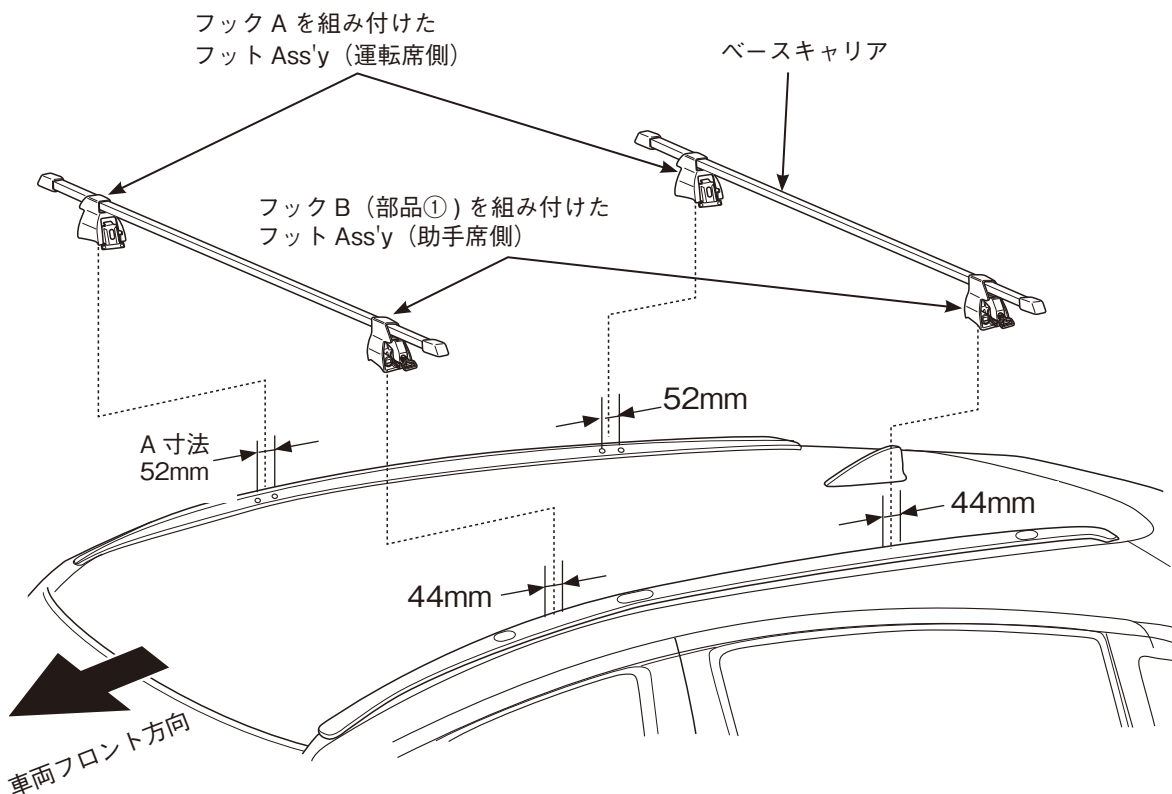
(2) ルーフレールにガードテープ (部品④) を図のように4ヶ所共貼り付け、キャリア取付部の位置のガードテープに ⊕ドライバー等で穴を開けてください。



ガードテープ取付範囲

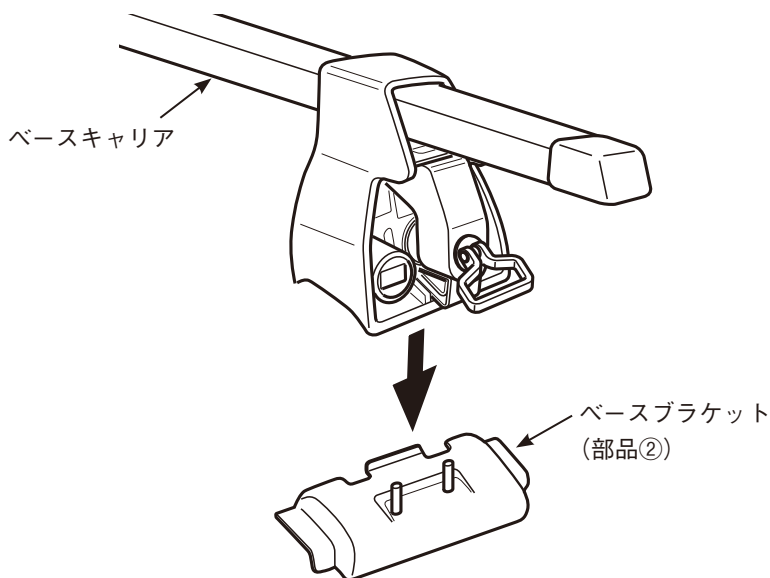


(3) 『フックセット A (TP2425)』 を使用する車両の場合、ルーフレール内側の A 寸法を測定し、
[2] で組み立てたベースキャリアを取り付ける位置を確認してください。



※『フックセット B (TP2426)』 を使用する場合、本作業は必要ありませんので (4) へ進んでください。

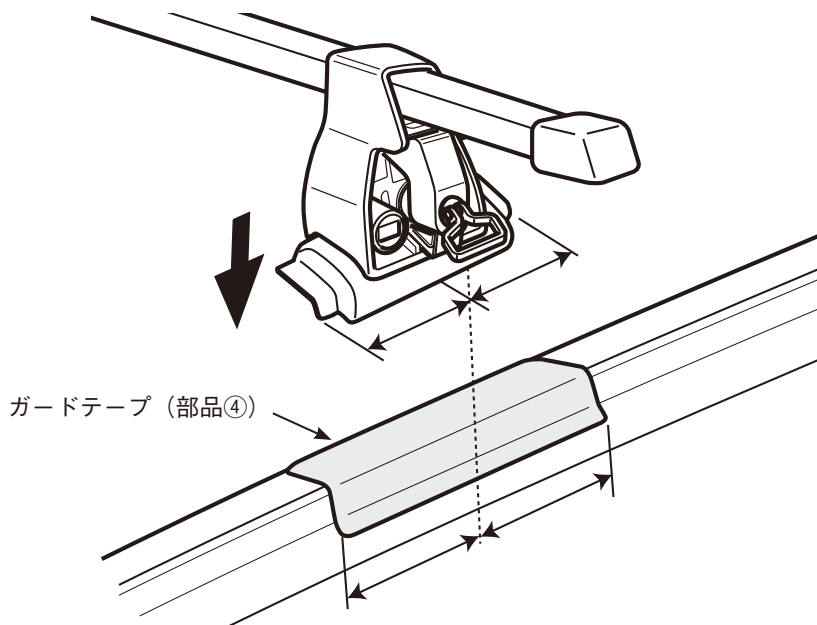
(4) 組み立てたベースキャリアをベースブラケット (部品②) の突起に合わせてセットしてください。



アドバイス

- ベースキャリアとベースブラケットを両面テープ等で貼り付けると、次の作業がしやすくなります。

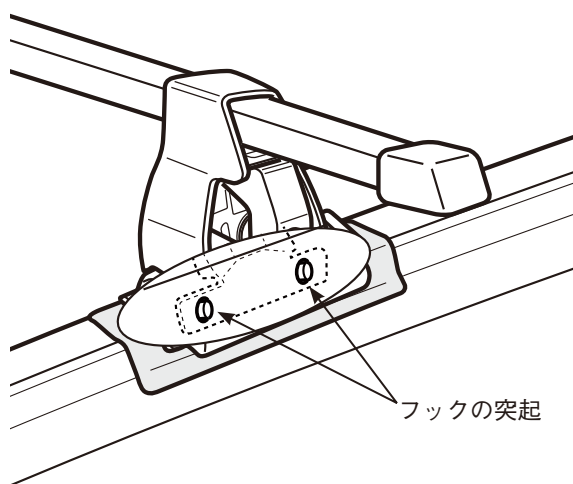
(5) (2) で貼り付けたガードテープ (部品④) のセンターに、ベースキャリアにセットした ベース
 ブラケットを載せてください。



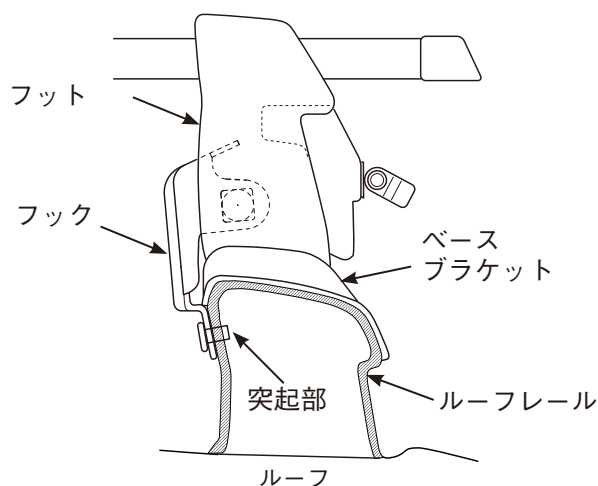
⚠注意

● ベースブラケット (部品②) はベースキャリアの突起に差し込んである
 だけなので、手で押さえていないと脱落します。ベースキャリアをセット
 する際は、ルーフにベースブラケットを落とさないように注意しながら
 作業を行なってください。

(6) フックの突起をルーフレールの取付位置 (樹脂キャップを取り外した位置) に引っ掛けて
 ください。



正面から見た図



[4] メインバーの微調整

EF-JR (フットセット) 添付の取扱説明書を参照し、メインバーの左右の出具合を揃えてください。

[5] フットの固定

EF-JR (フットセット) 添付の取扱説明書を参照し、取付ボルトを締め込み、ベースキャリアを固
 定してください。

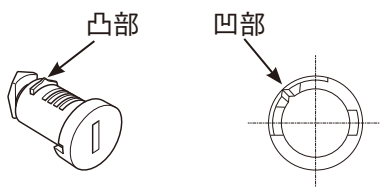
[6] キーケースの取り付け

EF-JR (フットセット) 添付の取扱説明書を参照し、フットにキーケース (部品③) を取り付けてください。

[7] 取り付け後の確認

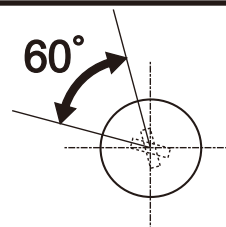
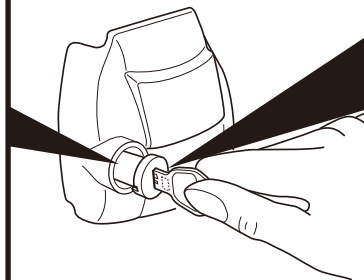
EF-JR (フットセット) 添付の取扱説明書を参照し、取り付け後の確認を行なってください。

[2] マスターキーシステムの利用方法



キーシリンダーの取り付け方法

キーシリンダーの凸部を内部の凹部に合わせ、キーシリンダーを押し込んでください。



キーシリンダーの取り外し方法

キーを図の角度で左右に回しながら、手前に引いてキーシリンダーを抜いてください。

⚠ 注意

- キーシリンダーにキーを差し込んでもキーが回らない場合は、潤滑剤をキープレート挿入部へ注入してください。又、潤滑剤を注入してもキーが回らない場合は、販売店様等にお問い合わせください。
(潤滑剤によっては樹脂に悪影響を及ぼし破損してしまう場合がありますので、潤滑剤を使用する際は充分ご注意ください。)

PIAA株式会社
お客様相談窓口

<http://www.piaa.co.jp>



0570-050-555

受付時間 10:00~12:00/13:00~17:00
(土・日・祝日を除く)

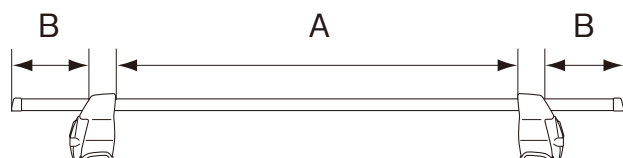
適用車種別キャリア取り付け位置

HONDA ヴェゼル／ヴェゼルハイブリッド
(ルーフレール付車)

年式	H 25.12 ~	型式	RU1.2.3.4
----	-----------	----	-----------

適用キャリアフット間寸法目安

■システムキャリア：EF-JR+JR10+TP2425 又は TP2426+EB3 (127cm)



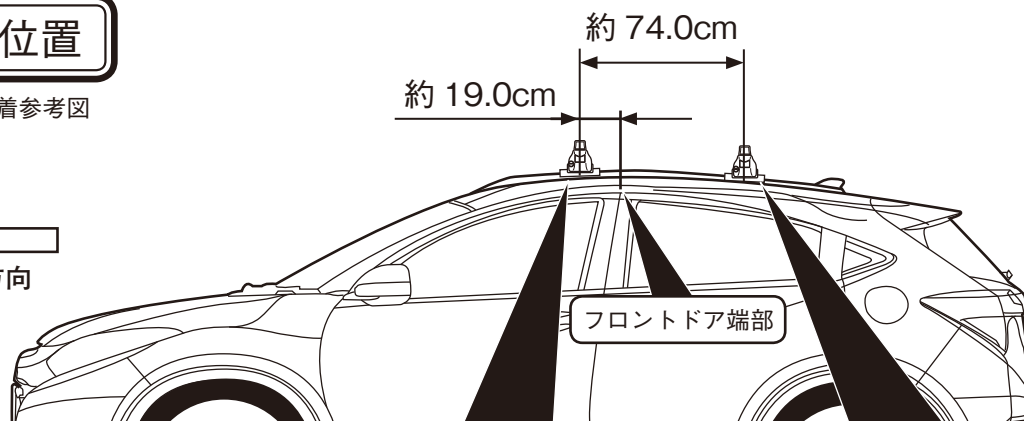
A寸法 フロント側：約 105.0cm
リア側：約 98.0cm

B寸法 フロント側：約 5.5cm
リア側：約 9.0cm

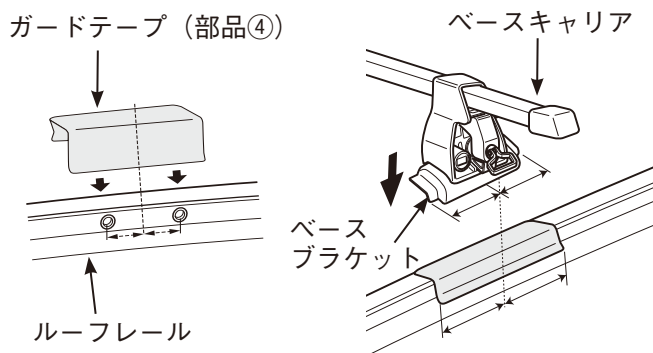
最大積載重量 (目安)：約 75 kg

取り付け位置

※ キャリア装着参考図

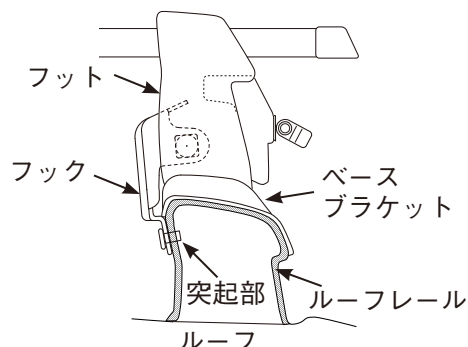


取り付けする穴と穴の間にガードテープ (部品④) のセンターを合わせて貼り付け、ベースキャリアとベースブラケット (部品②) をセットしてください。



正面から見た図

フットにベースブラケット (部品②) をセットしてルーフレールに載せて、フックの突起部を取付位置の穴に引っ掛けてノブを回してキャリアを固定してください。



⚠️ 注意

- 適用キャリアフット間寸法目安は、車両により約 1cm 程度前後する場合があります。
- フックがレールに確実に引っ掛かっている事を確認してください。
- 取り外した樹脂キャップは、無くさないように保管してください。

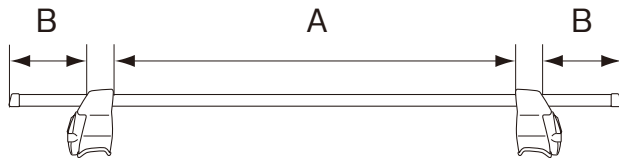
適用車種別キャリア取り付け位置

HONDA シャトルハイブリッド (ルーフレール付車)

年式	H 27.5 ~	型式	GP7.8
----	----------	----	-------

適用キャリアフット間寸法目安

■システムキャリア：EF-JR+JR10+TP2425 又は TP2426+EB2 (120cm)



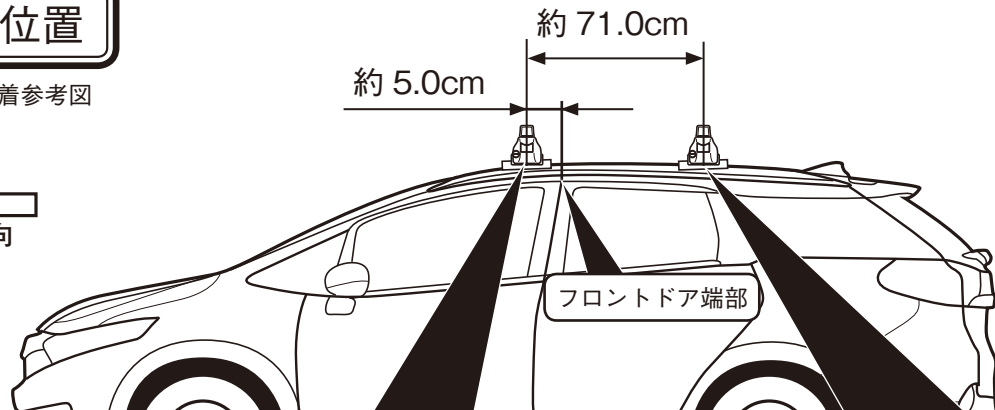
A 寸法 フロント側：約 93.0cm
リア側：約 84.0cm

B 寸法 フロント側：約 8.0cm
リア側：約 12.5cm

最大積載重量 (目安)：約 50 kg

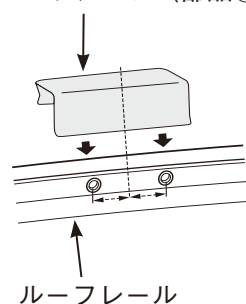
取り付け位置

※ キャリア装着参考図

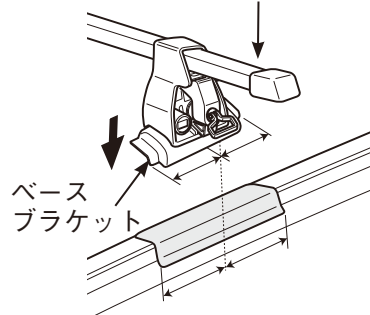


取り付けする穴と穴の間にガードテープ (部品④) のセンターを合わせて貼り付け、ベースキャリアとベースブラケット (部品②) をセットしてください。

ガードテープ (部品④)

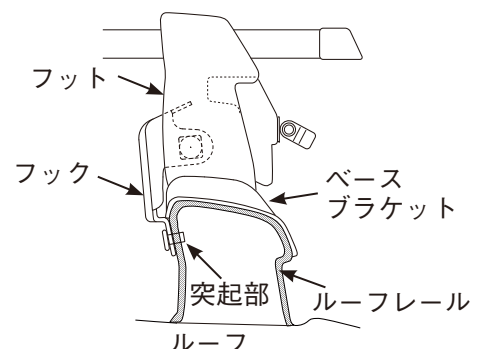


ベースキャリア



正面から見た図

フットにベースブラケット (部品②) をセットしてルーフレールに載せて、フックの突起部を取付位置の穴に引っ掛けてノブを回してキャリアを固定してください。



⚠️ 注意

- 適用キャリアフット間寸法目安は、車両により約 1cm 程度前後する場合があります。
- フックがレールに確実に引っ掛かっている事を確認してください。
- 取り外した樹脂キャップは、無くさないように保管してください。

TERZO TP2425

フックセット A 取扱説明書

この度は、TERZO 製品をお買い上げ頂きまして、誠にありがとうございます。
正しくお使い頂く為に、取扱説明書を良くお読みください。
この取扱説明書はなくさないよう、大事に保管しておいてください。

お客様へお願い …… この取扱説明書とご購入時のレシートは、大切に保管しておいてください。
又、この商品を貸したり譲ったりする場合は、必ずこの取扱説明書を含めてお渡し
ください。

取付店様へお願い …… この取扱説明書は、取り付け後必ずお客様へお渡しください。

※この本文中の **△注意** マークと **△警告** マークは、
取り付け上に関する重要な注意事項です。
安全かつ確実に作業して頂く為、必ず厳守してください。

△警告… 誤った使用をした際に人体に危害が生じる可能性
があるもの

△注意… 誤った使用をした際に物品に破損や故障が生じる
可能性があるもの

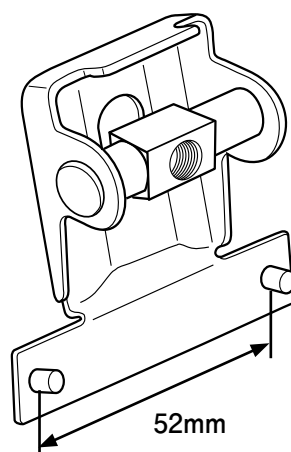
△注意

- 本製品は、ベースキャリアを組み立てる前に EF-JR (フットセット) に組み付けてご使用ください。
- 本取扱説明書は『フックセット A』の形状に関する内容となっておりますので、フットへの取付方法、フットに本製品を取り付けた後の作業 (車両への取り付け) 及び、取り付け上の注意事項等につきましては、EF-JR (フットセット) 及び、JR10 (ブラケットセット) に添付されている取扱説明書を参照してください。

内容品

※ 梱包品が全部揃っている事を確認してください。足りない場合は、お買い上げの販売店にご連絡ください。

① フック A [2個]



適用アイテム

フットセット [EF-JR]

PIAA株式会社
お客様相談窓口

<http://www.piaa.co.jp>



0570-050-555

受付時間 10:00~12:00 / 13:00~17:00
(土・日・祝日を除く)

TERZO TP2426

フックセット B 取扱説明書

この度は、TERZO 製品をお買い上げ頂きまして、誠にありがとうございます。
正しくお使い頂く為に、取扱説明書を良くお読みください。
この取扱説明書はなくさないよう、大事に保管しておいてください。

お客様へお願い …… この取扱説明書とご購入時のレシートは、大切に保管しておいてください。
又、この商品を貸したり譲ったりする場合は、必ずこの取扱説明書を含めてお渡し
ください。

取付店様へお願い …… この取扱説明書は、取り付け後必ずお客様へお渡しください。

※この本文中の **△注意** マークと **△警告** マークは、
取り付け上に関する重要な注意事項です。
安全かつ確実に作業して頂く為、必ず厳守してください。

△警告… 誤った使用をした際に人体に危害が生じる可能性
があるもの

△注意… 誤った使用をした際に物品に破損や故障が生じる
可能性があるもの

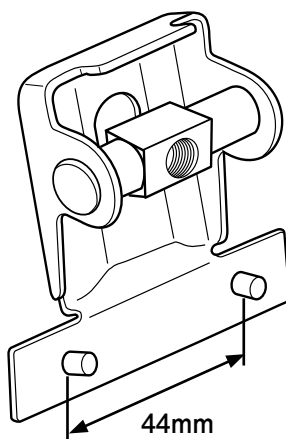
△注意

- 本製品は、ベースキャリアを組み立てる前に EF-JR (フットセット) に組み付けてご使用ください。
- 本取扱説明書は『フックセット B』の形状に関する内容となっておりますので、フットへの取付方法、フットに本製品を取り付けた後の作業 (車両への取り付け) 及び、取り付け上の注意事項等につきましては、EF-JR (フットセット) 及び、JR10 (ブラケットセット) に添付されている取扱説明書を参照してください。

内容品

※ 梱包品が全部揃っている事を確認してください。足りない場合は、お買い上げの販売店にご連絡ください。

① フック B [2個]



適用アイテム

フットセット 【EF-JR】

PIAA株式会社
お客様相談窓口

<http://www.piaa.co.jp>



0570-050-555

受付時間 10:00~12:00 / 13:00~17:00
(土・日・祝日を除く)