

## ルーフバスケットラック【EA310】取り付け前のご注意

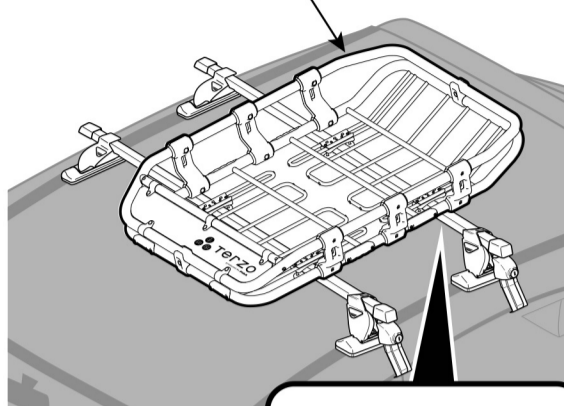
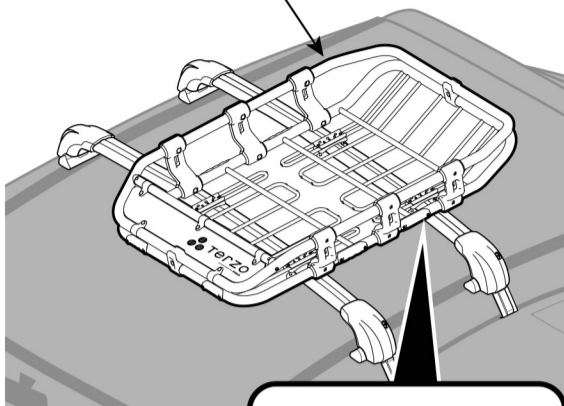
- 本ルーフバスケットラックは、Terzoベースキャリア以外には取り付けできません。必ずTerzoベースキャリアに取り付けてご使用ください。

エアロバーに装着した図

スクエアバーに装着した図

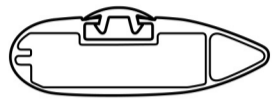
ルーフバスケットラック

ルーフバスケットラック



エアロバー断面図

スクエアバー断面図



製品重量：約16kg

- ルーフバスケットラックへの最大積載荷重は68kgです。但し、車種によりルーフの強度が弱い場合がありますので、ルーフの強度に応じて荷物を積載してください。車種別の最大積載荷重につきましては、Terzo車種別適用表にて、ご確認ください。ルーフ及び、ルーフレールの変形等につきましては、一切責任を負いかねます。

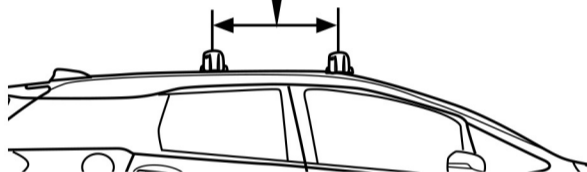
### 取り付けに必要な前後間寸法

- (1) ルーフバスケットラックの取り付けにあたっては、必ずメインバーの前後間寸法を右記の寸法で取り付けてください。

ルーフレール付車やレインモール付車等のように、ベースキャリアの前後間寸法が調整できる車種に取り付ける場合は、なるべく広めにキャリアを取り付けてください。

メインバーの前後間寸法

約40cm~80cm



- メインバーの前後間寸法を調整する場合には、取り付けるベースキャリア及び、フットセット又は、ホルダーセットの取扱説明書を参照しながら行ってください。

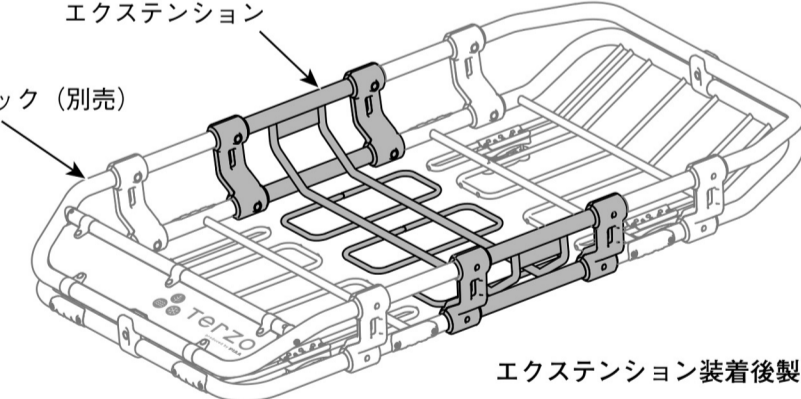
## ルーフバスケットラックエクステンションキット【EA310EX】 取り付け前のご注意

- 本製品は、Terzoルーフバスケットラック（品番：EA310）に使用するエクステンションです。Terzoルーフバスケットラック（品番：EA310）以外には取り付けできません。

完成図

エクステンション

ルーフバスケットラック（別売）



エクステンション装着後製品重量：約21kg

- エクステンションはルーフバスケットラック1台につき1個のみ取り付け可能です。

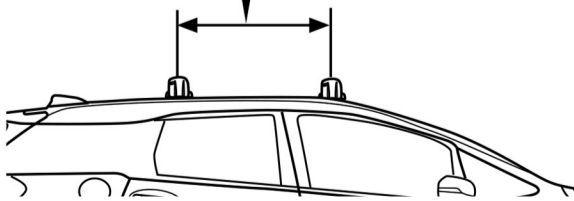
### 取り付けに必要な前後間寸法

- (1) エクステンションを装着したルーフバスケットラックの取り付けにあたっては、必ずメインバーの前後間寸法を右記の寸法で取り付けてください。

ルーフレール付車やレインモール付車等のように、ベースキャリアの前後間寸法が調整できる車種に取り付ける場合は、なるべく広めにキャリアを取り付けてください。

メインバーの前後間寸法

約80cm~120cm



- メインバーの前後間寸法を調整する場合には、取り付けるベースキャリア及び、フットセット又は、ホルダーセットの取扱説明書を参照しながら行ってください。

詳しくは取扱説明書をご確認ください。