

# 適用車種別キャリア取り付け位置〔SR1〕

## MAZDA CX-8(ルーフレール付車)【年式:H29.12~ / 型式:KG2P.KG5P】

### ■エアロバーシステムキャリア

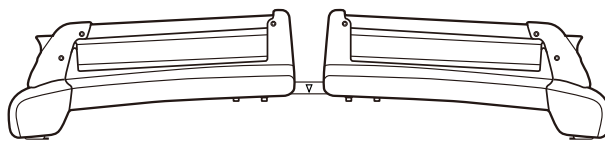
- [フット] **EF104A**
- [フロント側バー] **EB92A** (92cm)
- [リア側バー] **EB92A** (92cm)



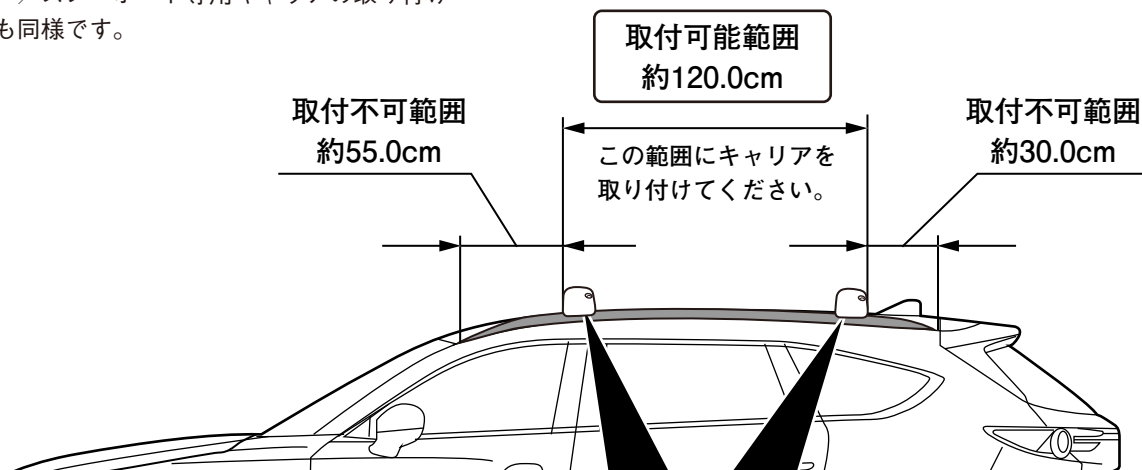
最大積載重量 (目安) : 約75kg

### ■スキー／スノーボード専用キャリア

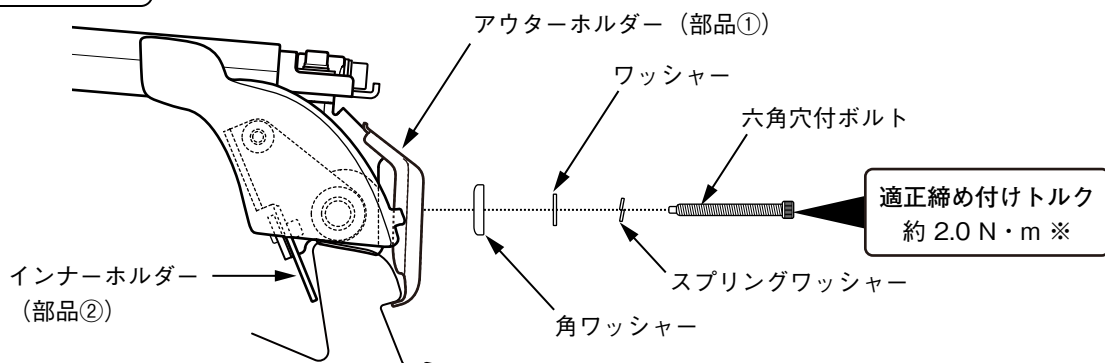
- [TULIPA G4] **SS113SR**



※ イラストはエアロバーシステムキャリアですが、スキー／スノーボード専用キャリアの取り付け位置も同様です。



### 正面から見た図



※ トルクレンチが無い場合は、スプリングワッシャーがつぶれてから約半回転程度を目安に締め付けてください。

### ⚠ 注意

- フックがルーフレールに確実に引っ掛かっている事を確認してください。