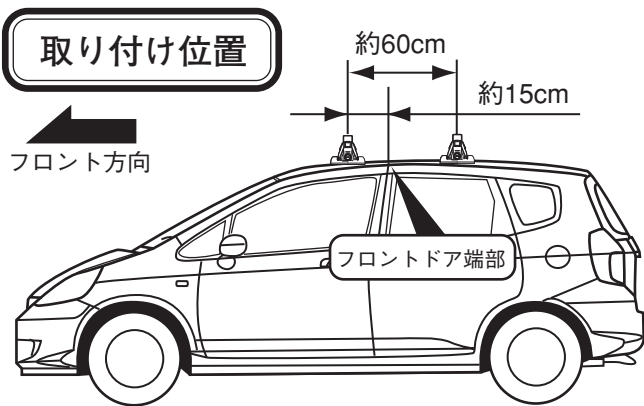


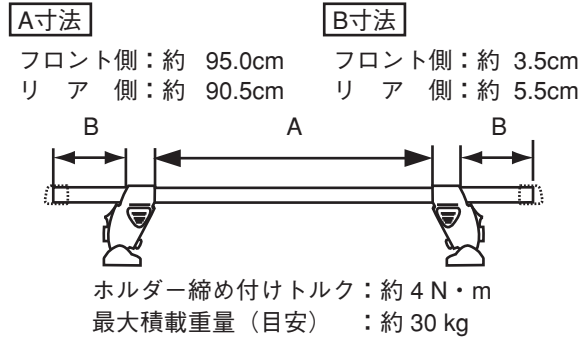
適用車種別キャリア取り付け位置〔EH292〕

HONDA フィット

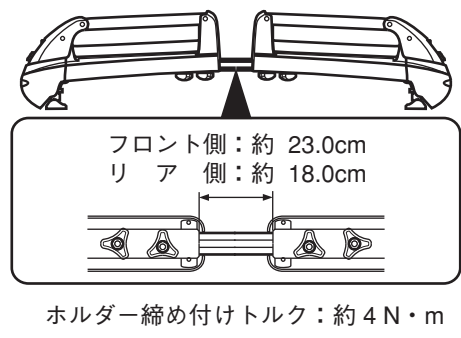
年式	H 13. 6～H 19. 9	型式	GD1,2,3,4
----	-----------------	----	-----------



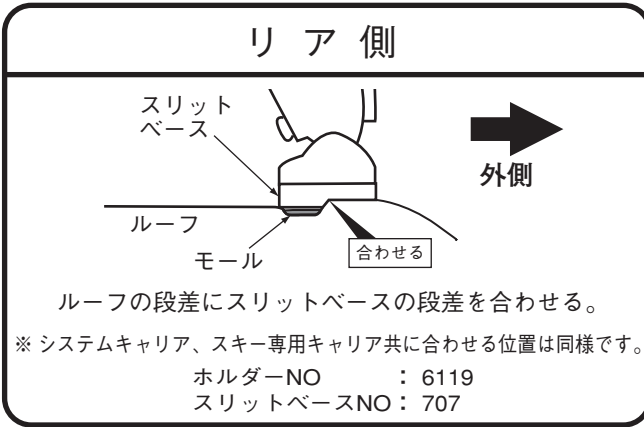
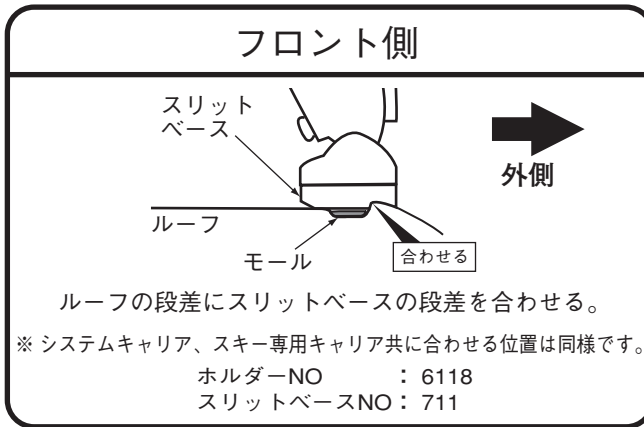
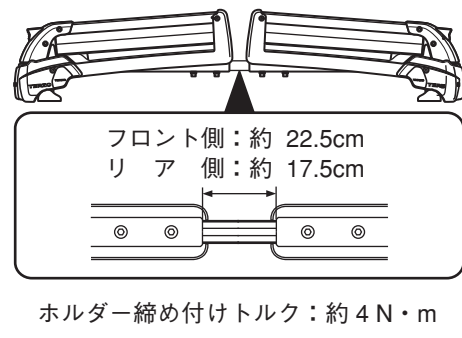
■システムキャリア：EF14BL/SL+EB1(110cm)



■スキー専用キャリア：SS101シリーズ

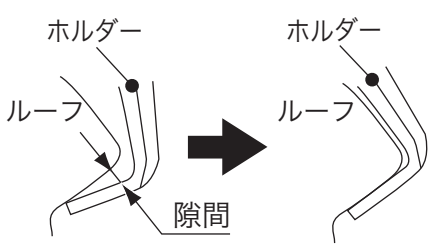


■スキー専用キャリア：SS104シリーズ



注意

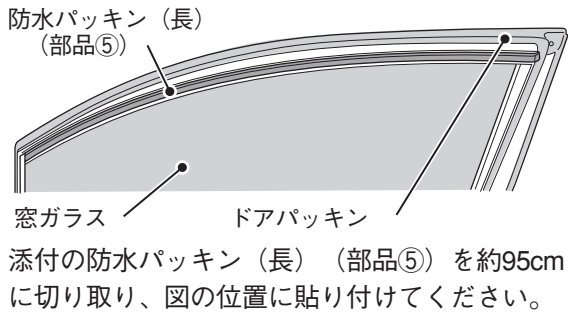
- 取付ボルトはホルダーとルーフの隙間がなくなるまでを目安に締め込んでください。必要以上に締め込むと、ルーフ及びホルダーが変形する恐れがあります。
- 車両によっては約1cm程前後する場合があります。
- 本車種のアンテナは取り外す事が出来ますので積載物等が干渉してしまう場合は、アンテナを取り外してご使用ください。
- 本車種はドアの立て付けのバラツキが大きい為、車両によってはキャリア取り付け後、雨漏りしてしまう場合があります。その場合は、次ページの『こんな場合には・・・』に従って作業を行なってください。
- セット位置は取付ボルトを締め込む前の位置です。取付ボルトを締め込むと、フットが多少外側にずれる場合があります。



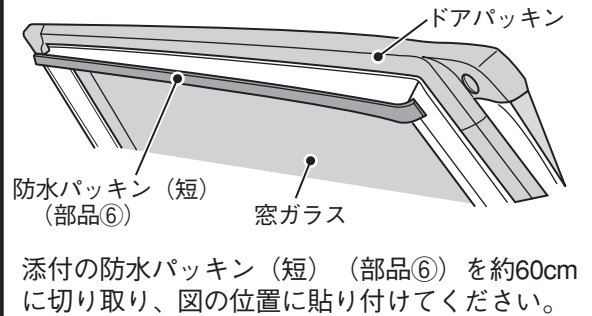
こんな場合には・・・

キャリア取り付け後、雨漏りしてしまう場合は、下記作業 **1 2** に従って、添付の防水パッキン（長/短）（部品⑤/⑥）をドアへ貼り付けてください。又、作業 **1 2** を行なっても雨漏りが改善されない場合は、作業 **3 4 5** に従い、ドアパッキンの加工を行なってください。

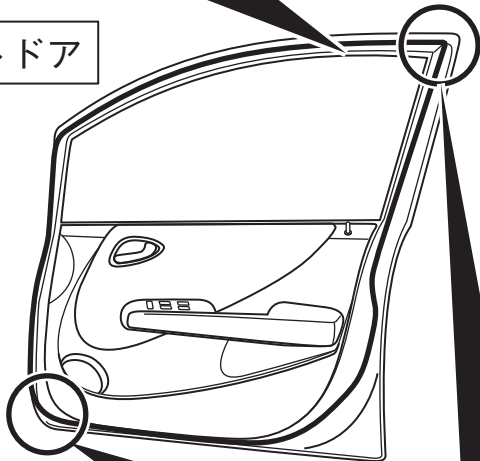
1



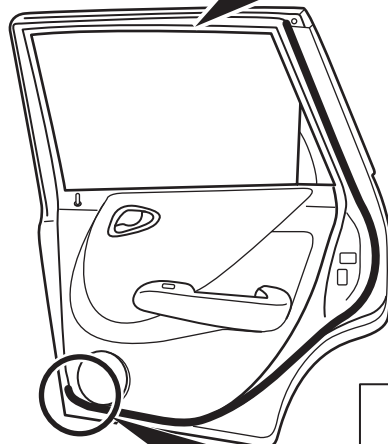
2



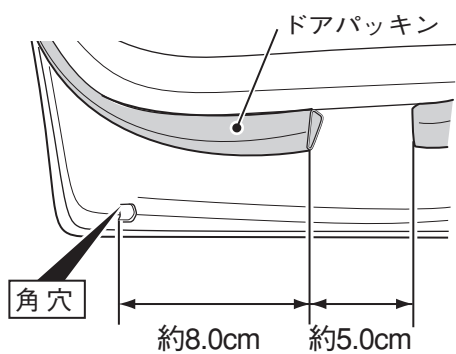
フロントドア



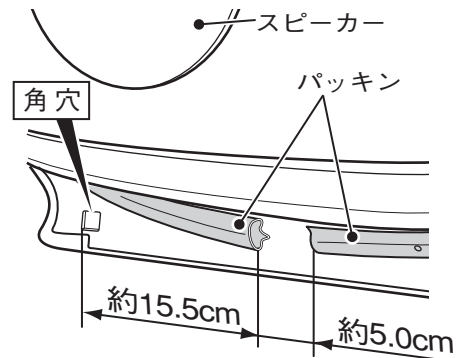
リアドア



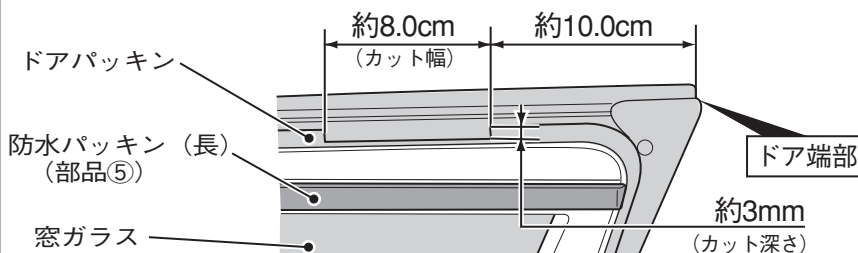
4



5



3



1 で貼り付けた防水パッキン（長）（部品⑤）の上側のドアパッキンを左記寸法で、切り取ってください。

! 注意

- 運転席側と助手席側の作業内容は同様です。
- 防水パッキンは消耗品です。磨耗した場合は、別売の『EA20』をお買い求めください。