

# TERZO

## TOYOTA IQ ホルダーセット 取扱説明書

この度は、TERZO 製品をお買い上げ頂きまして、誠にありがとうございます。  
正しくお使い頂く為に、取扱説明書を良くお読みください。  
この取扱説明書はなくさないよう、大事に保管しておいてください。

※ この本文中の **△注意** マークと **△警告** マークは、取り付け上に関する重要な注意事項です。  
安全かつ確実に作業して頂く為、必ず厳守してください。

お客様へお願い ……本セットを貸したり譲ったりする場合は、必ずこの取扱説明書を含めてお渡しください。

取付店様へお願い ……この取扱説明書は、取り付け後必ずお客様へお渡しください。

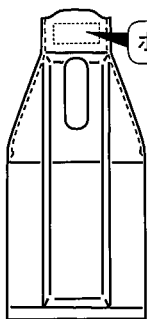
### △注意

- 取り付けの際には、フットセット、アシストバーセット、又はスキー専用キャリアの取扱説明書を良くお読みください。
- 必ず本取扱説明書上で指定されている取付位置に取り付けてください。指定位置以外に取り付けると、ルーフの変形やキャリアの脱落等につながります。
- ボルトは、確実に締め込んでください。但し、過度なボルトの締め込みは車のボディを変形及び傷つける恐れがあります。締め込む際は、必ず車のボディの様子をみながらゆっくり行なってください。
- スノーボード及びスキー板等長尺物の積載時は、リアハッチ等の開閉時に積載物と干渉する場合がありますのでご注意ください。
- 本ホルダーセットを使用する際、ドアパイザーと干渉する場合は、ドアパイザーとの併用はしないでください。併用する場合には、ホルダーと干渉する部分のドアパイザーを切り取る等の加工を行なってからご使用ください。
- 取り付けの前にホルダー NO. 及びスリットベース NO. を確認の上、フロント側、リア側を間違えないよう注意して取り付けてください。
- 車両のバラツキにより、ホルダーがドアに接触する場合があります。フットの位置を調整しても改善されず、接触がはなはだしい場合は、ディーラー等でドアヒンジの調整を行なってください。未調整のまま使用すると、車体側ゴムパッキンの損傷及び、ドア塗装のはがれ等につながる恐れがあります。

### 内容品

※ 梱包品が全部揃っている事を確認してください。  
足りない場合は、お買い上げの販売店にご連絡ください。  
※ 部品を紛失した場合は下記の TP 品番で取り寄せできますので、お買い上げの販売店にご連絡ください。尚、下記 TP 品番に表示されております価格は、全て税込み価格です。

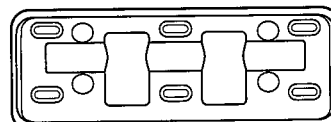
① ホルダー (NO.687) 【4 枚】



ホルダー裏側に刻印

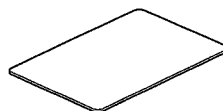
② スリットベース (NO.703) 【2 枚】

③ スリットベース (NO.710) 【2 枚】



スリットベース裏側に刻印

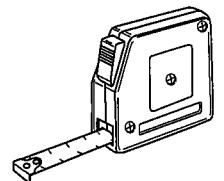
④ パッキン保護シート 【2 枚】  
[TP2350 : ¥630 (1 枚)]



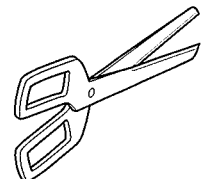
ホルダー及びスリットベースの刻印 NO. が正しいか確認してください。

### 必要工具

● メジャー



● ハサミ



## 取り付け方法

以下の取り付け方法のイラストは、システムキャリア（EF14BL / SL）で説明していますが、スキー専用キャリアを取り付ける場合も同様です。

### [1] キャリアの組み立て

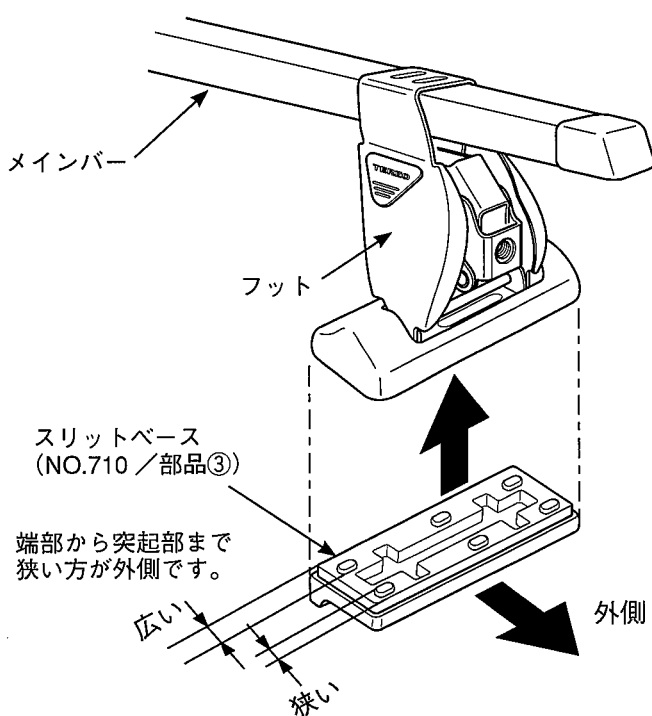
フットセット又は、スキー専用キャリアの取扱説明書に従い、キャリアを組み立ててください。

※ キャリアのフット間寸法、メインバーの左右の出具合又は、フレーム間寸法は、別紙の『適用車種別キャリア取り付け位置』をご参照ください。

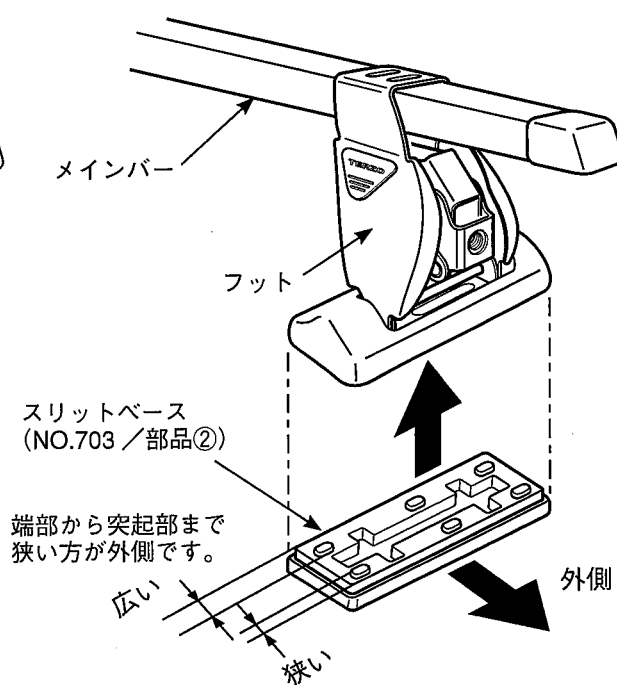
### [2] スリットベースの取り付け

フロント側キャリアのフットにスリットベース（NO.710 / 部品③）、リア側キャリアフットにスリットベース（NO.703 / 部品②）を下図のように取り付けてください。

フロント側キャリア

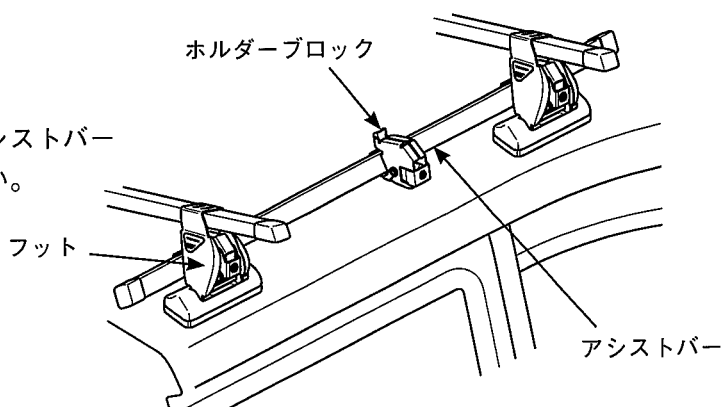


リア側キャリア



### [3] アシストバーセットへの取り付け

アシストバーセット取扱説明書に従い、アシストバーを組み立て、キャリアにセットしてください。



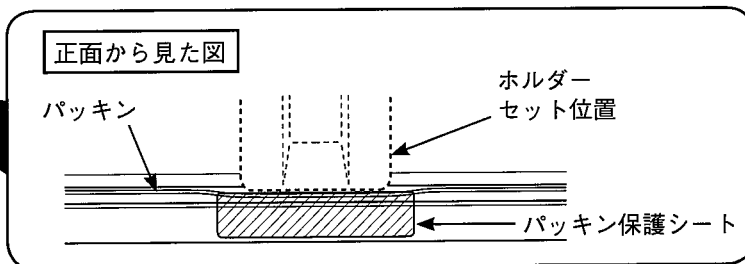
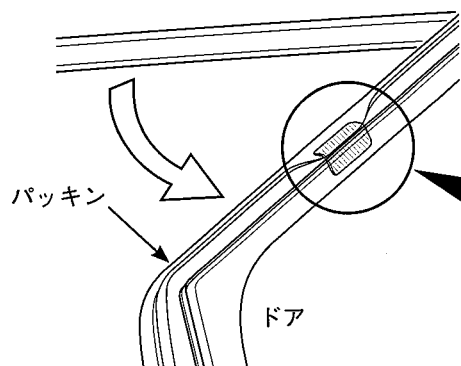
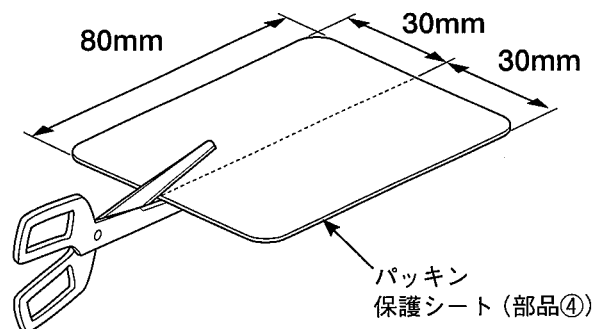
### [4] キャリアの位置決め

キャリアをルーフの上へのせ、位置決めを行なってください。

※ キャリアの取り付け位置は、別紙の『適用車種別キャリア取り付け位置』をご参照ください。

### [5] パッキン保護シートの貼り付け

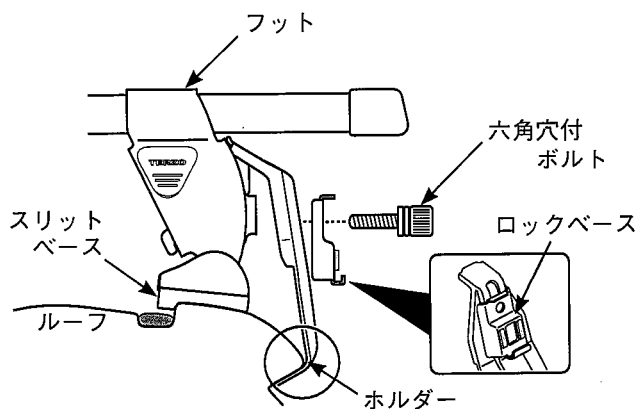
パッキン保護シート（部品④）を右図寸法に切り取り、ドアを開けて、ホルダーと干渉するゴムパッキン部に、横長に貼り付けてください。



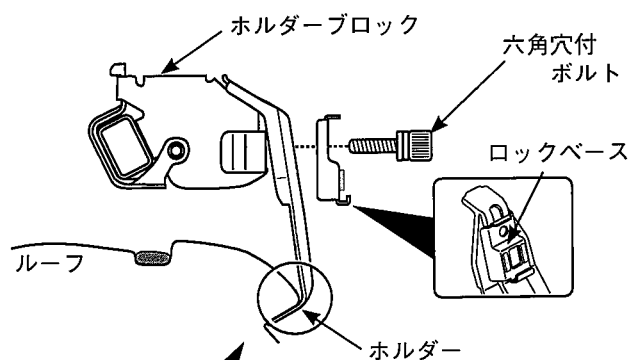
### [6] ホルダーのセット及びキャリアの固定

左右のドアをいっぱいを開け、ホルダーをフット又は、ホルダーブロックにセットし、フットセット又は、スキー専用キャリアの取扱説明書に従い、キャリアを固定してください。

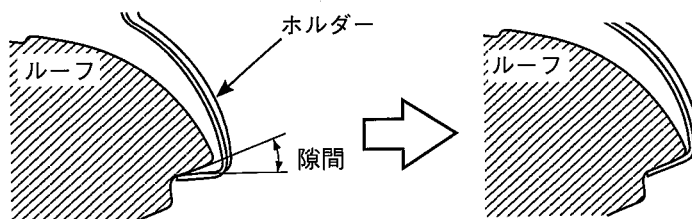
#### フロント側フット部



#### ホルダーブロック部

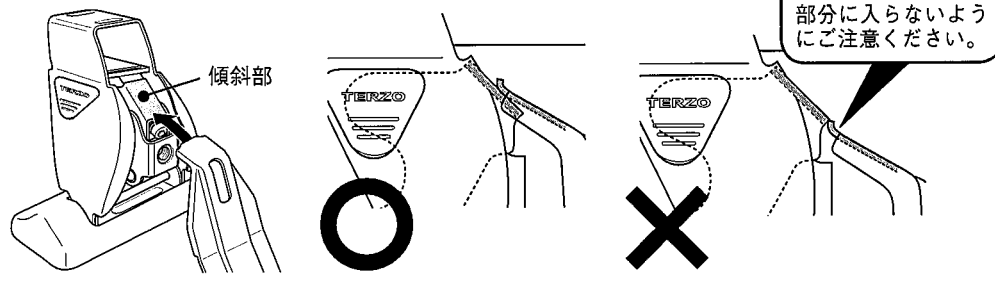


- 六角穴付ボルトは、ホルダーとルーフの隙間がなくなるまで締め付けてください。締め付けトルクの目安は、 $3\text{N}\cdot\text{m}$ です。



**△注意**

- ホルダーをセットする際、必ずホルダーの先端がフットの傾斜部に乗るようにセットしてください。

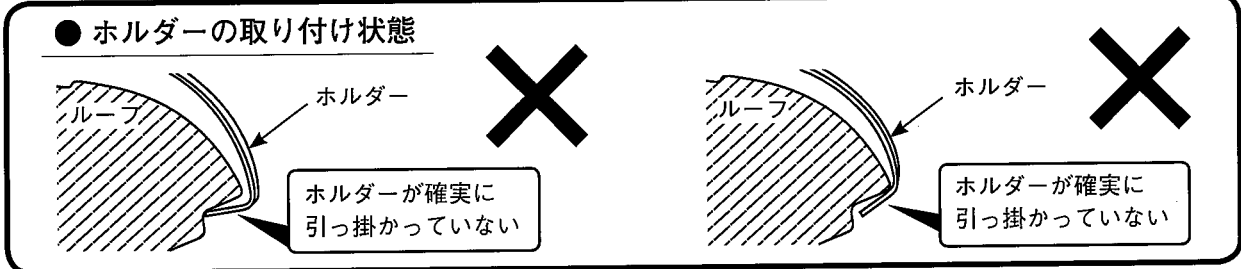
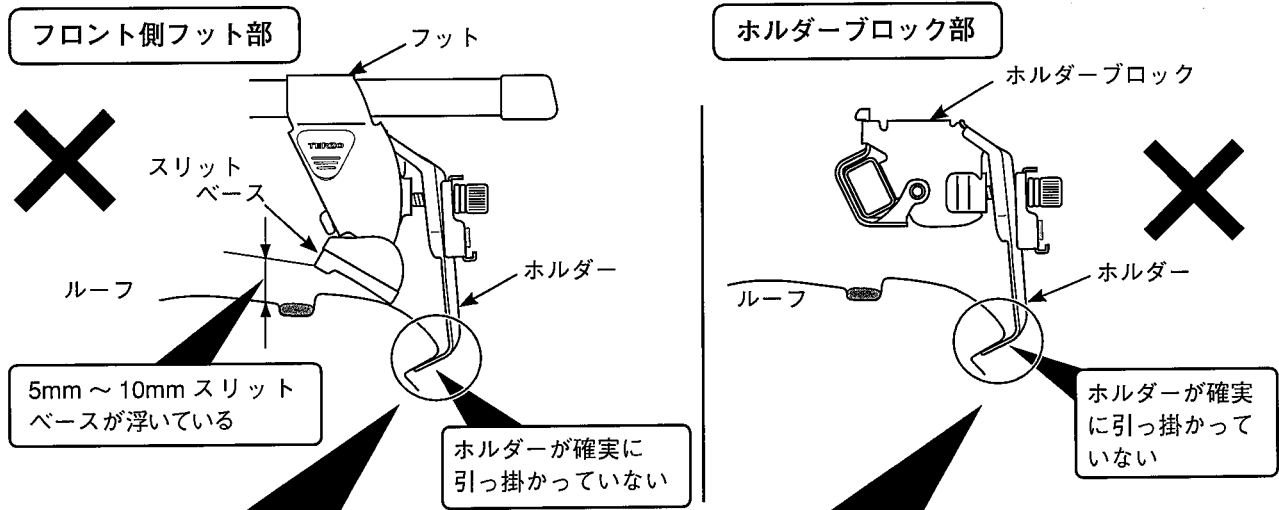


**[7] 取り付け状態の確認**

ホルダーが確実にルーフに引っ掛かっている事及び、スリットベースが浮いていない事を確認してください。

※ スリットベースが浮いている場合や、ホルダーが確実にルーフに引っ掛かっていない場合は、『[4] キャリアの位置決め』からやり直してください。

- フットセット又は、スキー専用キャリアの取扱説明書に記載の確認事項も合わせて確認してください。



**△警告**

- 不確実な取り付け状態で走行するとキャリア脱落の恐れがあります。

**[8] 取り付け後の作業の確認**

フットセット又は、スキー専用キャリアの取扱説明書に従い作業を行なってください。

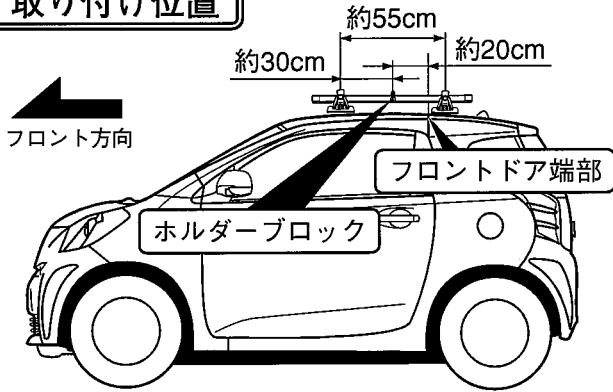
<p>PIAA株式会社 お客様相談窓口 <a href="http://www.piaa.co.jp">http://www.piaa.co.jp</a></p>	 <p><b>0570-050-555</b> 受付時間 10:00~12:00/13:00~17:00 (土・日・祝日を除く)</p>
---	---

# 適用車種別キャリア取り付け位置

## TOYOTA IQ

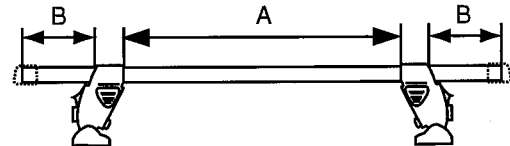
年式	H 20. 11～	型式	KGJ1#
----	-----------	----	-------

### 取り付け位置



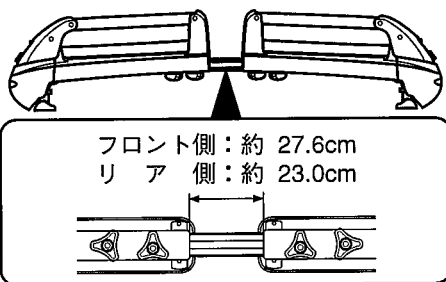
### ■システムキャリア : EF14BL/SL + EB2(120cm)

A寸法	B寸法
フロント側 : 約 101.4cm	フロント側 : 約 5.3cm
リア側 : 約 95.1cm	リア側 : 約 8.5cm



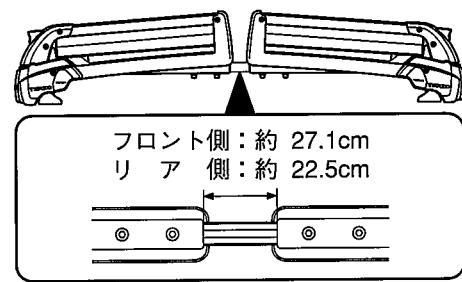
ホルダー締め付けトルク : 約 3 N・m  
 最大積載重量 (目安) : 約 60 kg

### ■スキー専用キャリア : SS101シリーズ



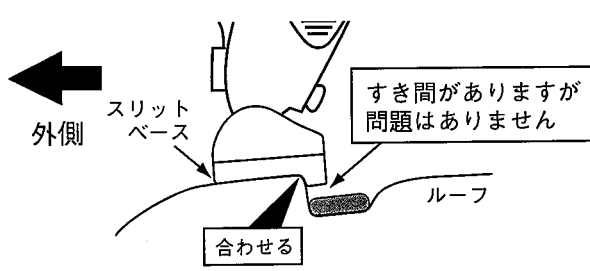
ホルダー締め付けトルク : 約 3 N・m

### ■スキー専用キャリア : SS104シリーズ



ホルダー締め付けトルク : 約 3 N・m

### フロント側

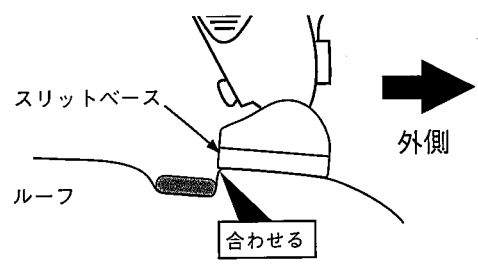


車両リア側から見て、ルーフの段差にスリットベースの段差を合わせる。

※ システムキャリア、スキー専用キャリア共に合わせる位置は同様です。

ホルダーNO : 687  
 スリットベースNO : 710

### リア側



車両フロント側から見て、ルーフの段差にスリットベースの端部を合わせる。

※ システムキャリア、スキー専用キャリア共に合わせる位置は同様です。

ホルダーNO : 687  
 スリットベースNO : 703

- ⚠ 注意**
- 取付ボルトを必要以上に締め付けると、ルーフ及びホルダーが変形する恐れがありますのでご注意ください。
  - 適用キャリアフット間寸法は車両により、約1cm程前後する場合があります。
  - セット位置は、取付ボルトを締め付ける前の位置です。取付ボルトを締め付けると、フットが多少外側にずれる場合があります。