

TERZO

OPEL メリーバ ホルダーセット 取扱説明書

この度は、TERZO 製品をお買い上げ頂きまして、誠にありがとうございます。
正しくお使い頂く為に、取扱説明書を良くお読みください。
この取扱説明書はなくさないよう、大事に保管しておいてください。

※ この本文中の **△注意** マークと **△警告** マークは、取り付け上に関する重要な注意事項です。
安全かつ確実に作業して頂く為、必ず厳守してください。

お客様へお願い ……本セットを貸したり譲ったりする場合は、必ずこの取扱説明書を含めてお渡しください。

取付店様へお願い ……この取扱説明書は、取り付け後必ずお客様へお渡しください。

△注意

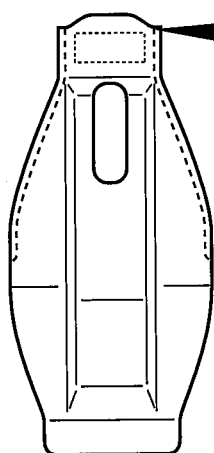
- 取り付けの際には、フットセットの取扱説明書を良くお読みください。
- 必ず本取扱説明書上で指定されている取付位置に取り付けてください。指定位置以外に取り付けると、ルーフの変形やキャリアの脱落等につながります。
- ボルトは、確実に締め込んでください。但し、過度なボルトの締め込みは車のボディを変形及び傷つける恐れがあります。締め込む際は、必ず車のボディの様子をみながらゆっくり行なってください。
- スノーボード及びスキー板等長尺物の積載時は、リアハッチの開閉時に積載物と干渉する場合がありますのでご注意ください。
- 本ホルダーセットを使用する際、ドアバイザーと干渉する場合は、ドアバイザーとの併用はしないでください。併用する場合には、ホルダーと干渉する部分のドアバイザーを切り取る等の加工を行なってからご使用ください。
- 取り付けの前にホルダー NO. 及びスリットベース NO. を確認の上、フロント側、リア側を間違えないよう注意して取り付けてください。
- 車両のバラツキにより、ホルダーがドアに接触する場合があります。フットの位置を調整しても改善されず、接触がはなはだしい場合は、ディーラー等でドアヒンジの調整を行なってください。未調整のまま使用すると、車体側ゴムパッキンの損傷及び、ドア塗装のはがれ等につながる恐れがあります。

内容品

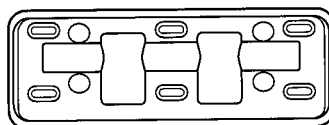
※ 梱包品が全部揃っている事を確認してください。
足りない場合は、お買い上げの販売店にご連絡ください。
※ 部品を紛失した場合は下記の TP 品番で取り寄せできますので、お買い上げの販売店にご連絡ください。尚、下記 TP 品番に表示されております価格は、全て税込み価格です。

①ホルダー (NO.6136) 【4枚】

②スリットベース (NO.707) 【4枚】

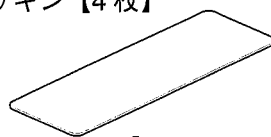


ホルダー裏側に刻印



スリットベース裏側に刻印

③パッキン 【4枚】

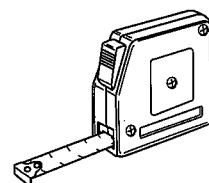


[TP2365 : ¥315 (4枚)]

ホルダー及びスリットベースの刻印 NO. が正しいか確認してください。

必要工具

- メジャー



取り付け方法

以下の取り付け方法のイラストは、システムキャリア（EF14BL / SL）で説明していますが、スキー専用キャリアを取り付ける場合も同様です。

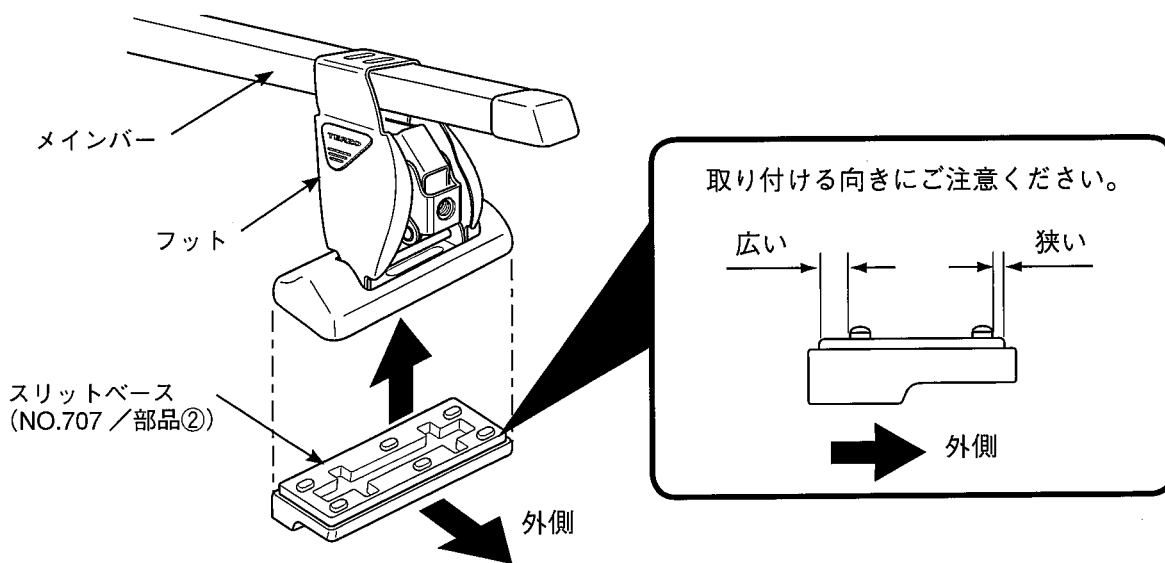
[1] キャリアの組み立て

フットセット又は、スキー専用キャリアの取扱説明書に従い、キャリアを組み立ててください。

※キャリアのフット間寸法、メインバーの左右の出具合又は、フレーム間寸法は、別紙の『適用車種別キャリア取り付け位置』をご参照ください。

[2] スリットベースの取り付け

キャリアのフットにスリットベース（NO.707 / 部品②）を下図のように取り付けてください。



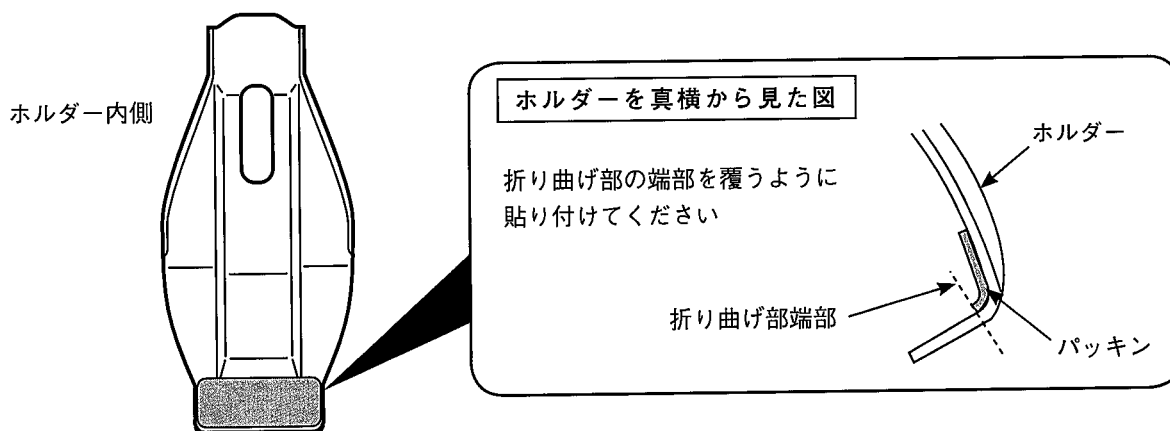
[3] キャリアの位置決め

キャリアをルーフの上のせ、位置決めを行なってください。

※キャリアの取り付け位置は、別紙の『適用車種別キャリア取り付け位置』をご参照ください。

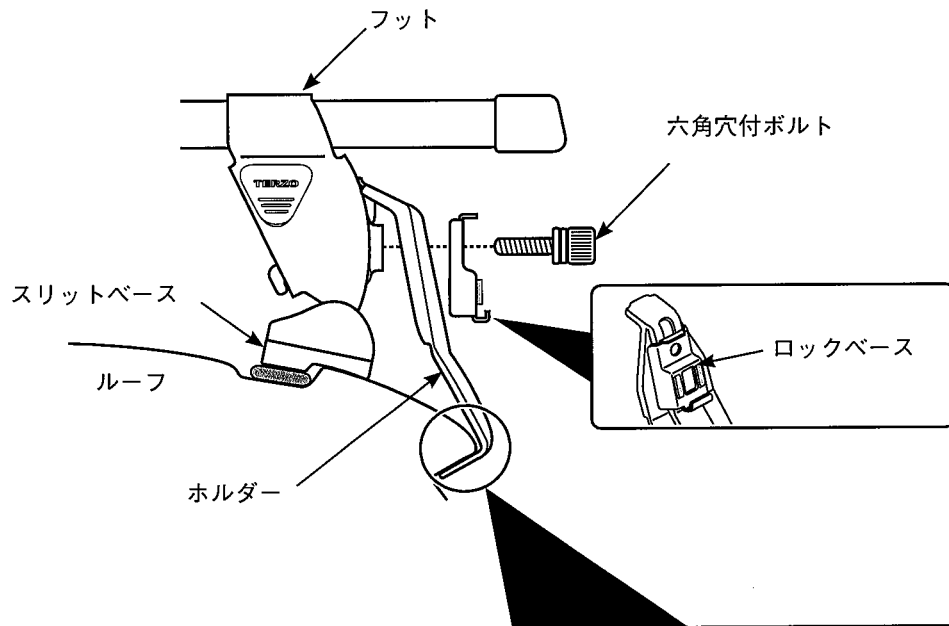
[4] パッキンの貼り付け

パッキン（部品③）をホルダー内側の下図の位置に、横長に貼り付けてください。

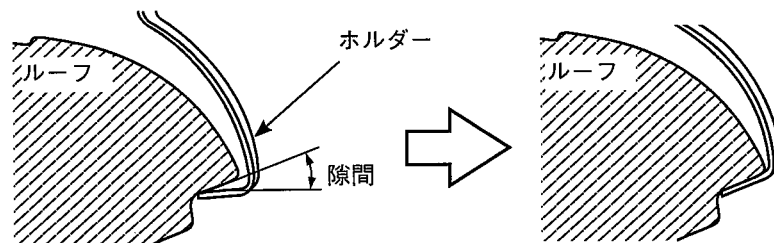


[5] ホルダーのセット及びキャリアの固定

左右のドアをいっばいに開け、ホルダーをフットにセットし、フットセット又は、スキー専用キャリアの取扱説明書に従い、キャリアを固定してください。

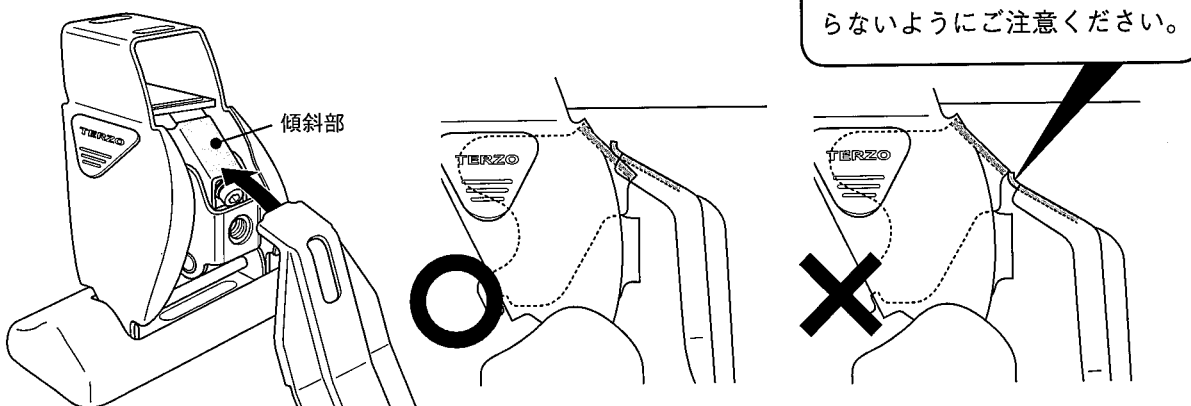


- 六角穴付ボルトは、ホルダーとルーフの隙間がなくなるまで締め付けてください。締め付けトルクの目安は、EF14BL/SL の場合は 4N.m です。スキー専用キャリア (AXLER/TULIPA) の場合は 3N.m です。



⚠ 注意

- ホルダーをセットする際、必ずホルダーの先端がフットの傾斜部に乗るようにセットしてください。

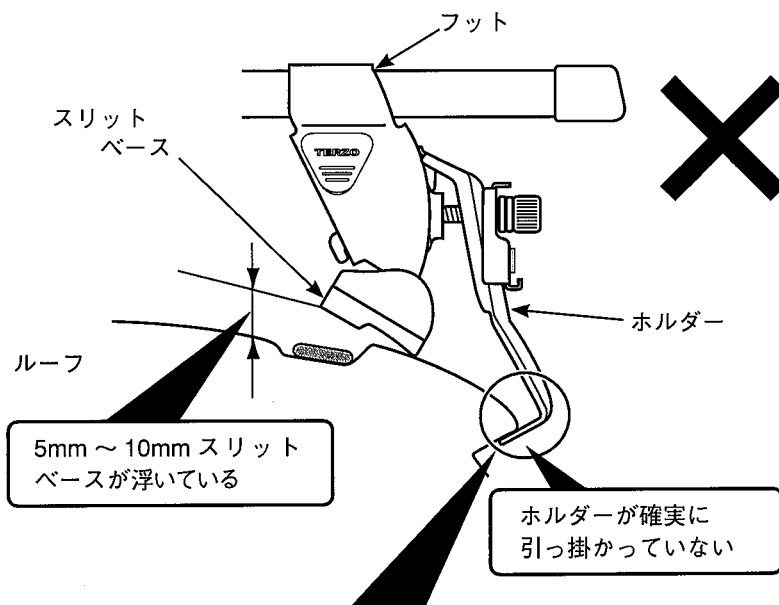


[6] 取り付け状態の確認

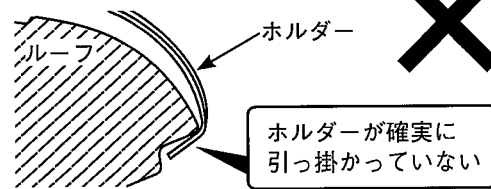
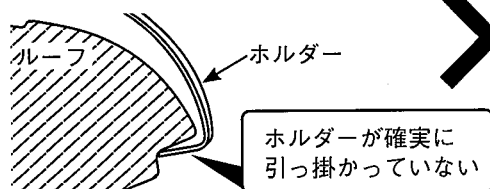
ホルダーが確実にルーフに引っ掛かっている事及び、スリットベースが浮いていない事を確認してください。

※ スリットベースが浮いている場合や、ホルダーが確実にルーフに引っ掛かっていない場合は、『[3] キャリアの位置決め』からやり直してください。

● フットセットの取扱説明書に記載の確認事項も合わせて確認してください。



● ホルダーの取り付け状態



⚠ 警告

● 不確実な取り付け状態で走行するとキャリア脱落の恐れがあります。

[7] 取り付け後の作業の確認

フットセットの取扱説明書に従い作業を行なってください。

PIAA株式会社
お客様相談窓口

<http://www.piaa.co.jp>



0570-050-555

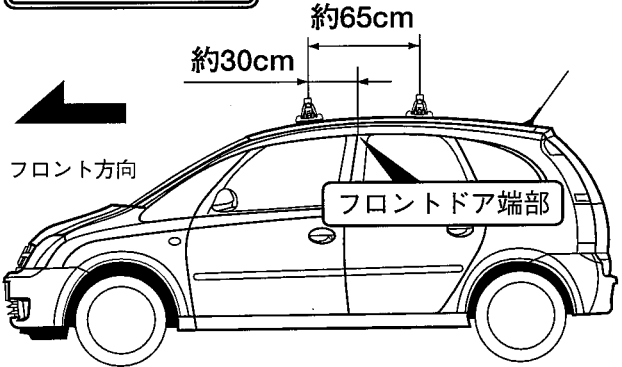
受付時間 10:00~12:00/13:00~17:00
(土・日・祝日を除く)

適用車種別キャリア取り付け位置

OPEL メリーバ

年式	H 16.3～	型式	
----	---------	----	--

取り付け位置



■システムキャリア：EF14BL/SL + EB2(120cm)

A寸法		B寸法
フロント側：約 100.0cm		フロント側：約 6.0cm
リア側：約 96.0cm		リア側：約 8.0cm

ホルダー締め付けトルク：約 4 N・m
最大積載重量（目安）：約 50 kg

■スキー専用キャリア：SS101シリーズ

フロント側：約 26.0cm
リア側：約 22.0cm

ホルダー締め付けトルク：約 3 N・m

■スキー専用キャリア：SS104シリーズ

フロント側：約 25.5cm
リア側：約 21.5cm

ホルダー締め付けトルク：約 3 N・m

フロント側

外側

スリットベース

ルーフ

約5mm

車両リア側から見て、ルーフの段差からスリットベースの段差までの距離を約5mmに合わせる。

※ システムキャリア、スキー専用キャリア共に合わせる位置は同様です。

ホルダーNO : 6136
スリットベースNO : 707

リア側

外側

スリットベース

ルーフ

約5mm

車両フロント側から見て、ルーフの段差からスリットベースの段差までの距離を約5mmに合わせる。

※ システムキャリア、スキー専用キャリア共に合わせる位置は同様です。

ホルダーNO : 6136
スリットベースNO : 707

- ### ⚠ 注意
- 取付ボルトを必要以上に締め付けると、ルーフ及びホルダーが変形する恐れがありますので、ご注意ください。
 - 適用キャリアフット間寸法は車両により、約1cm程前後する場合があります。
 - セット位置は、取付ボルトを締め付ける前の位置です。取付ボルトを締め付けると、フットが多少外側にずれる場合があります。