

# TERZO

## ルーフボックス 取扱説明書

この度は、TERZO製品をお買い上げ頂きまして、誠にありがとうございます。  
正しくお使い頂く為に、取扱説明書を良くお読みください。  
この取扱説明書はなくさないよう、大事に保管しておいてください。

※この本文中の **△注意** マークと **△警告** マークは、取り付け上に関する重要な注意事項です。  
安全かつ確実に作業して頂く為、必ず厳守してください。

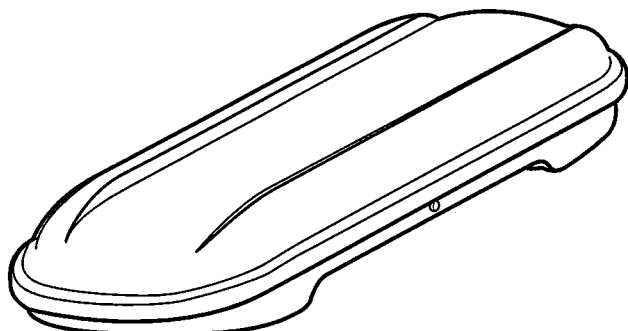
お客様へお願い ……この商品を貸したり譲ったりする場合は、必ずこの取扱説明書を含めてお渡しください。

取付店様へお願い ……この取扱説明書は、取り付け後必ずお客様へお渡しください。

※ 取り扱い説明は『コンパクトシリーズ』の『ルーフボックス』で行なっておりますが『ミッドコンパクトシリーズ』も取り扱いは同様です。

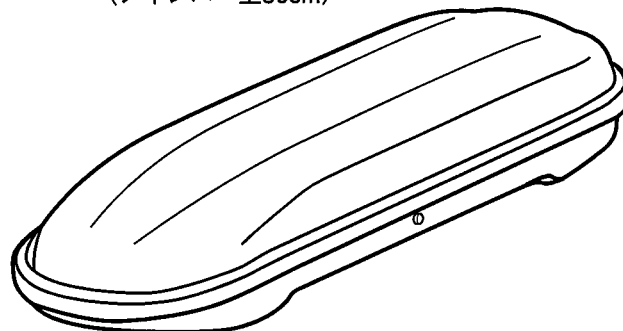
### コンパクトシリーズ

【寸法】長さ195cm×幅75cm×高さ28cm  
(メインバー上23cm)



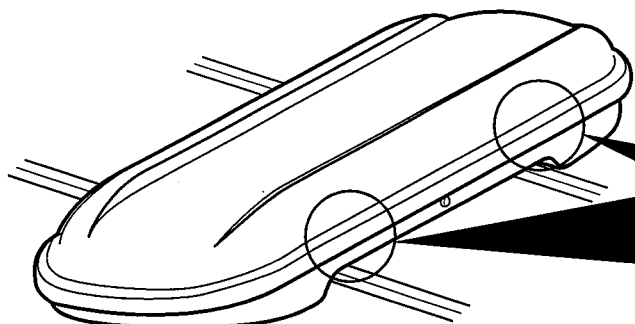
### ミッドコンパクトシリーズ

【寸法】長さ185cm×幅70cm×高さ33cm  
(メインバー上30cm)



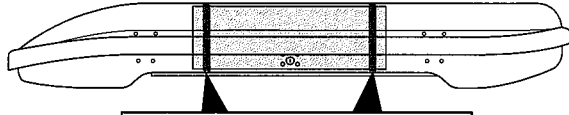
### ルーフボックスご使用の前に・・・

- 車両にルーフボックスを取り付けて走行する場合は、荷物が入っていない場合でも、「カチッ」と音がするまでしっかりカバーを閉めて、必ずキーをロック位置まで回し、キーを抜き、確実にロックされているか必ず確認してください。  
カバーが確実に閉まっていなまま走行すると、ルーフボックスの破損や脱落、荷物の紛失につながる恐れがあり、大変危険です。

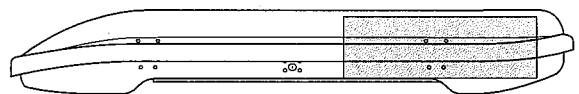
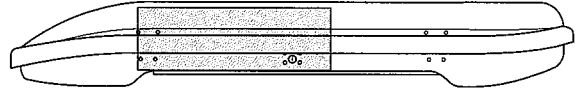


※ カバーのフックは前後2ヶ所ありますので、  
**2ヶ所共** 間違いなくフックが掛かっているか、カバーを上方向に押し上げ確認してください。

- 荷物は、重量が偏らないように積載してください。積載物は別売のTERZOベルト [EA71 (長さ1.5m/2本入り) : ¥1,575 (税込み)] を使用し、固定する事を推奨致します。



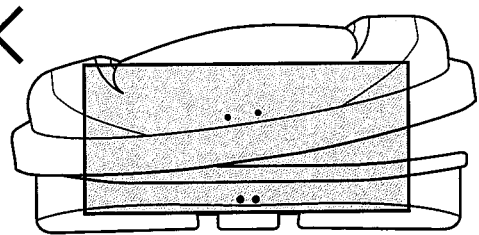
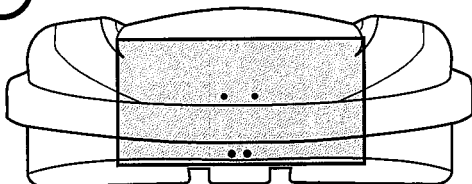
荷物をベルトでしっかり固定してください。



## 使用上のご注意

### 警告

- 車両にルーフボックスを取り付けて走行する場合は、荷物が入っていない場合でも、「カチッ」と音がするまでしっかりカバーを閉めて、必ずキーを掛け、キーを抜き取り確実にロックされているか必ず確認してください。カバーが確実に閉まっていないまま走行すると、ルーフボックスの破損や脱落、荷物の紛失につながる恐れがあります。
- 走行前及び、走行後には、必ず各ボルト類及び、ベルトがゆるんでないか点検及び増し締めを行ない、ルーフボックスが確実に固定されているか確認してください。ルーフボックスが確実に固定されていないまま走行すると、ルーフボックス及び、車体の破損や変形、ルーフボックスの脱落につながる恐れがあります。
- このルーフボックスは、TERZOベースキャリアに取り付けてご使用ください。
- ルーフボックスの取り付け及び荷物の積み降ろしは、平らな場所で十分なスペースを確保して行なってください。車両はギアをニュートラル又はパーキングポジションにし、サイドブレーキをかけ、エンジンを停止させて、キー（鍵）を抜いてください。又、作業の際の安全確保に留意してください。
- ボルトは確実に締め付け、試験走行を行ない、ゆるみがないか確認してください。ゆるみがある場合には、ボルトの増し締めを行なってください。
- ルーフボックスの取り付け作業及び積み降ろし作業は、必ず二人以上で行ない、車体にキズを付けないよう、充分にご注意ください。
- ルーフボックスは完全防水ではありません。水や湿気、汚れにより故障や商品性を損なう恐れのある物の収納はしないでください。
- カメラ、ビデオ等の精密機器及び貴重品、現金、壊れやすい物、食品、動物等は積載しないでください。
- 荷物積載時、荷物がカバー内側に当たる場合は無理に閉めないでください。変形につながる恐れがあります。



## 使用上のご注意

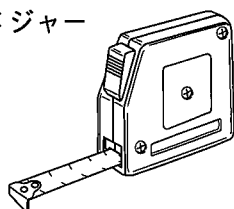
### 警告

- 風の強い時にルーフボックスを開ける場合はカバーに風を強く受けけないよう注意してください。開いたカバーに風を受けると変形や破損につながる恐れがあります。
- ルーフボックスの側を離れる時は必ずカバーを閉め、キーロックをしておいてください。
- ベースキャリア及び、ルーフボックスを取り付けて走行する際は、急旋回、急ハンドル、急発進、急ブレーキを避け、運転には充分にご注意ください。特に、急カーブや悪路、強い横風、向い風を受ける場合は、運転特性を損なう事がありますので、スピードを充分抑えて走行してください。
- ルーフボックスを取り付けて悪路等を走行する際は、過度の運転は絶対にしないでください。車体の変形、ルーフボックス脱落の恐れがあります。悪路走行時は、スピードを抑え、ゆっくりと走行してください。
- ルーフボックスを取り付けて、トランクやテールゲートを開閉する際には、ルーフボックスに強く当てないようにご注意ください。ルーフボックスの割れや、トランク、テールゲート、スポイラー等の変形、破損、塗装の損傷が発生する恐れがあります。ルーフボックス及び、トランク、テールゲート、スポイラー等の損傷には一切責任を負いかねます。
- ルーフボックスを取り付けた場合は、車高が高くなりますので、屋根付きの駐車場、トンネル、高架等の高さ制限のある場所では、制限内である事を確認してください。又、木々の繁った場所での走行は充分ご注意ください。
- ベースキャリア及びルーフボックスを取り付けた場合、洗車機での洗車はできません。ルーフの変形、車内水入り、その他が起こる場合があります。
- 強い衝撃が加わると割れる事があります。落下させたり、重い物を上に落としたりしないよう、取り扱いには充分ご注意ください。
- 高温で長い間放置すると変形する事があります。ストープの側等に置くような場合、高温にならないよう充分にご注意ください。
- ボルト類は、時々動かしてください。長い間放置しますと、異物等の付着により動かなくなる場合があります。又、悪路及び雪道等を走行した際に付着した泥や砂等をボルト部に残したままボルトを外すと、ネジ山がつぶれてしまう事があります。ボルトを外す際は、潤滑剤を塗布してからボルトを外してください。
- ベースキャリア及びルーフボックスを外して保管する場合は、きれいに清掃し水気のない所に保管してください。
- 本製品は、耐候性に優れた樹脂製シートを使用しておりますが、下記の薬品に対しましては、シートの劣化を著しく進行させてしまう恐れがありますので、誤ってかけたり、使用しないようご注意ください。(汚れを落とす場合には、水を掛けて大きな汚れを落としてから、雑巾等で傷を付けないよう水拭きしてください。)

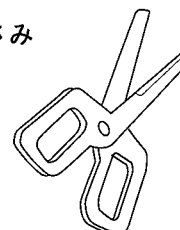
■灯油                    ■ガソリン                    ■ブレーキオイル                    ■ワックス                    ■ワックスリムーバー  
 ■メチルアルコール    ■クレゾール                    ■中性洗剤                    ■アルカリ性洗剤                    ■イソプロピルアルコール

## 必要工具

●メジャー



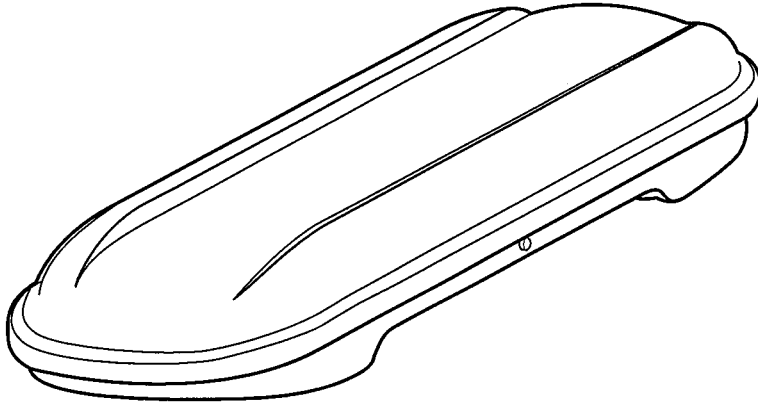
●はさみ



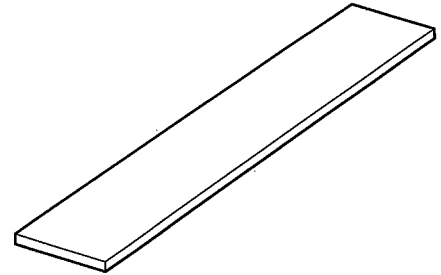
## 内容品

※梱包品が全部揃っている事を確認してください。足りない場合は、お買い上げの販売店にご連絡ください。  
 ※部品を紛失した場合は下記のTP番号で取り寄せできますので、お買い上げの販売店にご連絡ください。  
 尚、下記TP品番に表示されております価格は、全て税込み価格です。

### ① ルーフボックス本体 [1個]



### ② 防水テープ [4枚]



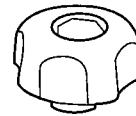
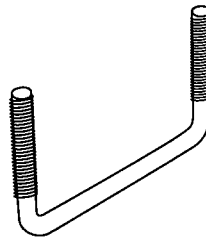
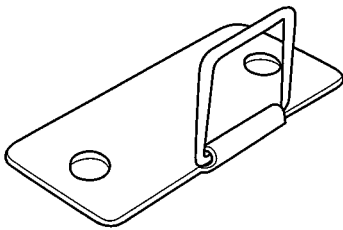
[TP2368 : ¥1,050 (4枚)]

### ③ バックルプレート [4個]

### ④ U字ボルト [4本]

### ⑤ ノブ [8個]

### ⑥ キー [2枚]



[TP2367 : ¥1,575 (バックルプレート×1個/U字ボルト×1本/ノブ×2個)] [PRTT : ¥1,680 (2枚)]

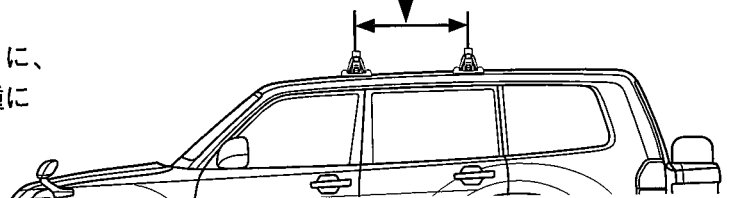
## [1] ルーフボックスの取り付け準備

### [1] 取り付けに必要な前後間寸法

ルーフボックスの取り付けにあたっては、必ずメインバーの前後間寸法を50cm以上確保してください。

ルーフレール付車やレインモール付車等のように、ベースキャリアの前後間寸法が調整できる車種に取り付ける場合は、なるべく広めにキャリアを取り付けてください。

メインバーの前後間寸法：50cm以上



- メインバーの前後間寸法を調整する場合には、取り付けるベースキャリア及び、フットセット又は、ホルダーセットの取扱説明書を参照しながら行ってください。

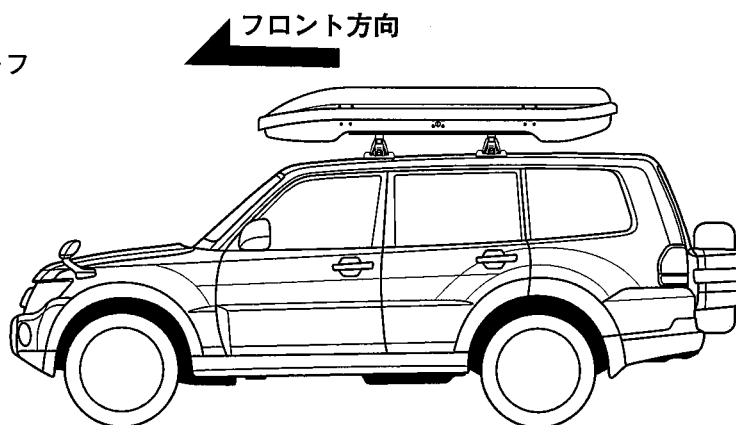
## [2] 車両への取り付け

### [1] 車両へのセット

ベースキャリアのメインバーの上に、ルーフボックスを図のように載せてください。

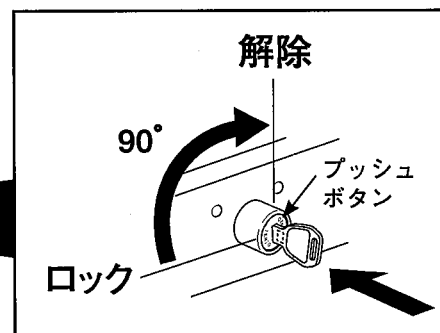
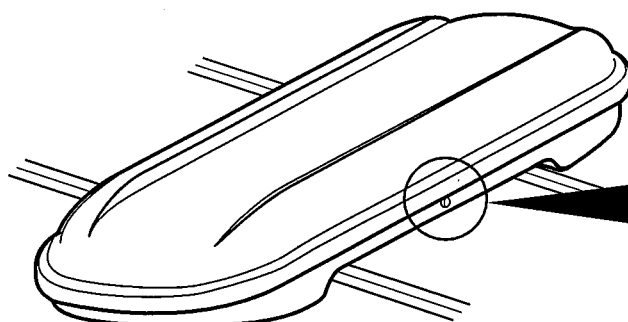
#### ⚠注意

- ルーフボックスをのせる際は、必ず二人以上で作業してください。

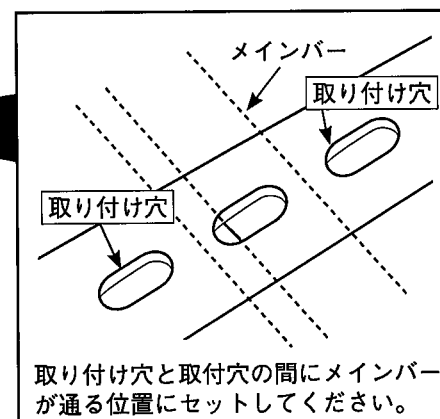
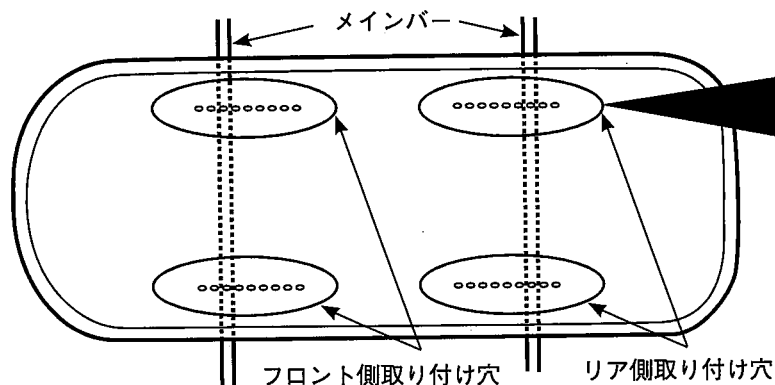


### [2] ルーフボックスの位置決め

- (1) キーでセンターにあるロックを解除し、プッシュボタンを押しながら、カバーを開けてください。



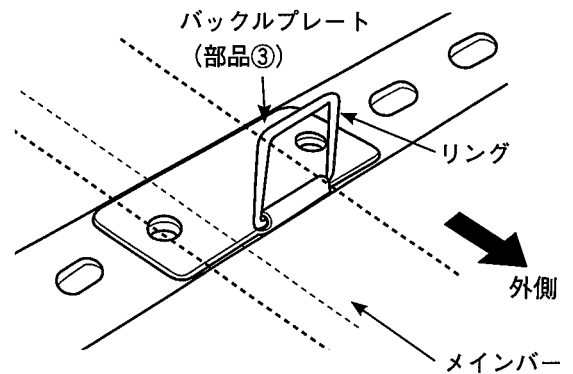
- (2) ルーフボックスの底部のフロント取り付け穴と、リア側取り付け穴の位置を図のようにメインバーの位置に合わせて、ルーフボックスの位置を決めてください。



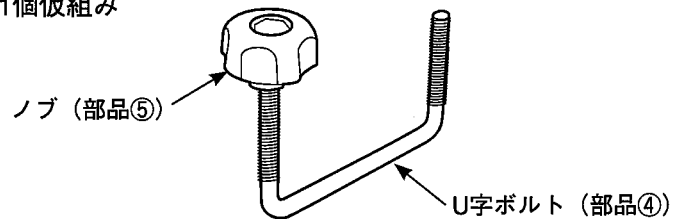
#### ⚠注意

- ルーフボックスの位置決めの際、リアハッチを開けてルーフボックスの後部と干渉しない事を確認し、干渉する場合はルーフボックス又は、ベースキャリアの取り付け位置を調整してください。但し、車種によっては干渉が回避できない場合もありますので、その場合はリアハッチを開ける際に充分注意しながらご使用ください。

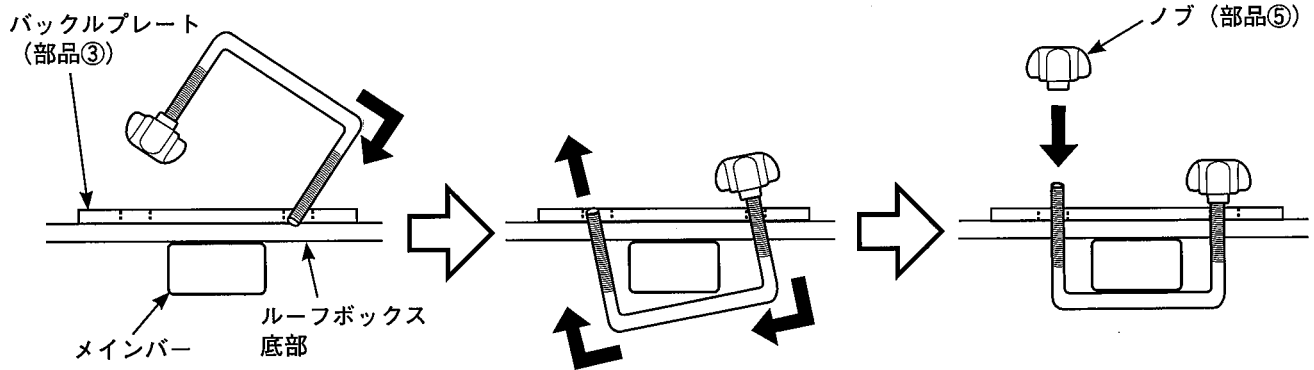
- (3) バックルプレート (部品③) をルーフボックス内のメインバーの上の取り付け穴に合わせて、図のように置いてセットしてください。その際、ベルトを通すリングはルーフボックスの外側を向くように置いてください。



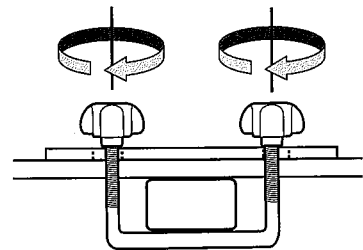
- (4) U字ボルト (部品④) に、ノブ (部品⑤) を1個仮組みしてください。



- (5) (4) で仮組したU字ボルトAss'yを、下図の手順でバックルプレート (部品③) とルーフボックスとメインバーに通して反対側のボルト部にノブ (部品⑤) を組み付けてください。

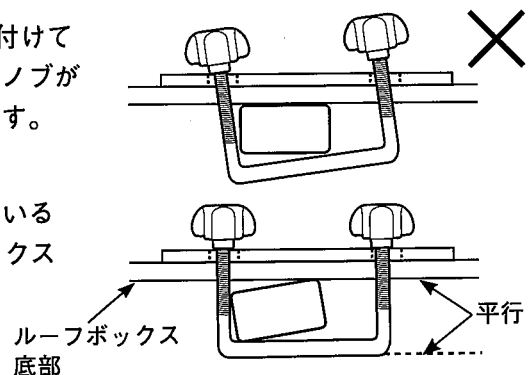


- (6) ルーフボックス内のノブ (8ヶ所) を締め付けて、ルーフボックスをメインバーにしっかりと固定してください。

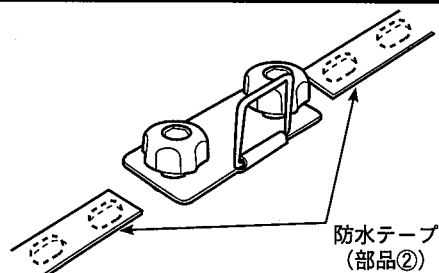


## ⚠ 警告

- U字ボルトは必ずルーフボックスの底部と平行に取り付けてください。図のように取り付けますと走行時の振動でノブがゆるみ、ルーフボックスの脱落につながり大変危険です。
- 取り付ける車種によっては、メインバーが若干傾いている場合がありますが、その場合もU字ボルトはルーフボックスの底部と平行に取り付けてください。
- ルーフボックスを前後左右にゆすって、確実に固定されているか確認してください。ゆるみがある場合は増し締めしてください。



- (7) ルーフボックスの取り付けに使用しなかった取り付け穴を、防水テープ（部品②）にて塞いでください。防水テープはハサミ等で切り取ってご使用ください。



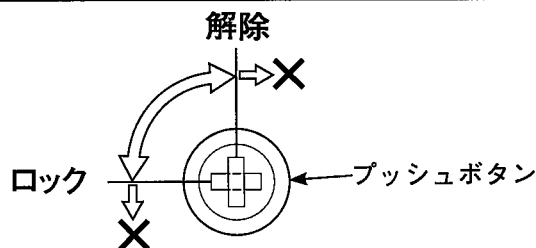
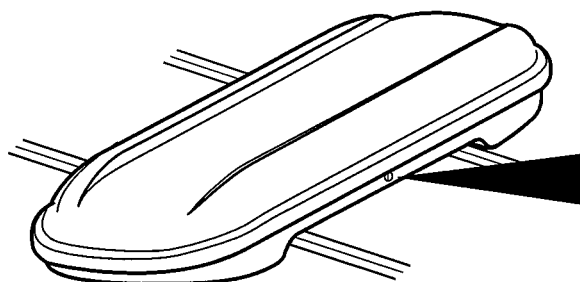
- (8) ルーフボックスのカバーを『カチッ』と音がするまで閉めてください。

※ カバーのフックは前後2ヶ所ありますので、間違いなく全てのフックが掛かっているかカバーを上方向に押し上げ確認してください。

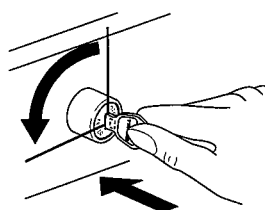
### ⚠警告

- 車両にルーフボックスを取り付けて走行する場合は、荷物が入っていない場合でも、「カチッ」と音がするまでしっかりカバーを閉めて、必ずキーをロック位置まで回し、キーを抜き、確実にロックされているか必ず確認してください。カバーが確実に閉まっていないまま走行すると、ルーフボックスの破損や脱落、荷物の紛失につながる恐れがあります。

- (9) プッシュボタン部のキーを回し、ロックしてください。



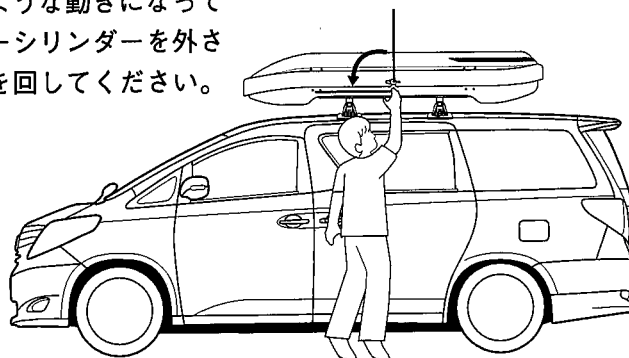
キーは、確実に90°回してから抜いてください。又、キーを90°以上無理に回すとキー部が破損してしまう恐れがありますので、ご注意ください。



本製品のキーシリンダーは、キーを差し込んで手前に引きながら回すと、キーシリンダーが外れる構造になっている為、キーロックをする時に、若干キーを押しながら回してください。

### ⚠注意

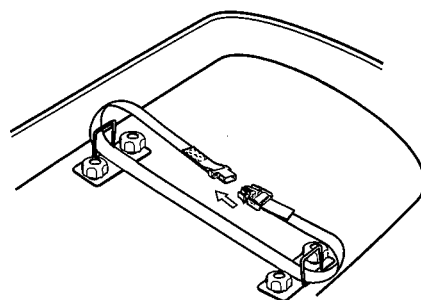
- 高い位置にあるルーフボックスのカバーをロックする際、手前に引きながら回すような動きになってしまう場合がありますので、キーシリンダーを外さないよう充分注意しながらキーを回してください。



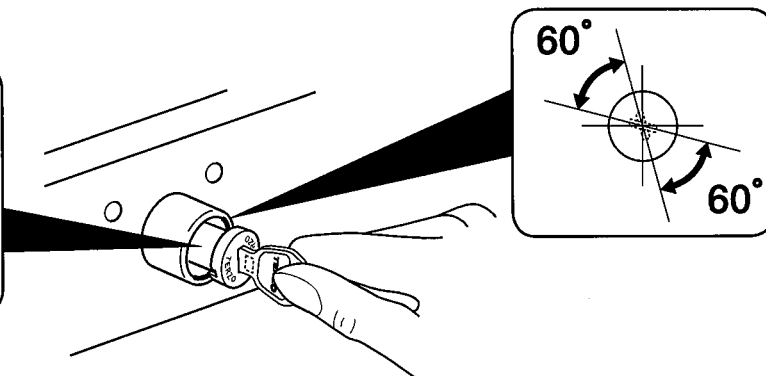
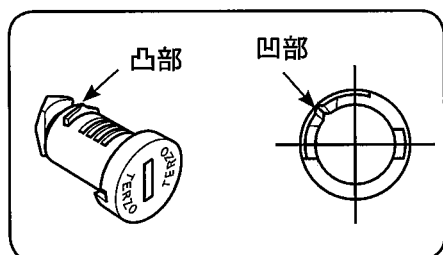
## TERZOベルト（別売）の使用方法

荷物積載時には別売のTERZOベルト [EA71（長さ1.5m 2本入り）：¥1,260（税込み）] の使用を推奨します。ベルトを使用する事により、積載物をよりしっかりと固定できるようになります。

使用の際は、図のようにバックルプレート（部品③）のリングに通して、積載物をしっかりと固定してください。



## 本体のキーシリンダー



### キーシリンダーの取り付け方法

キーシリンダーの凸部を内部の凹部に合わせ、キーシリンダーを押し込んでください。

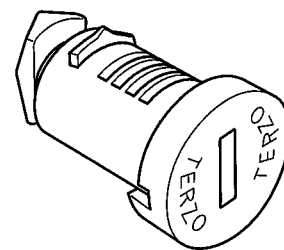
### キーシリンダーの取り外し方法

キーを図の角度で左右に回しながら、手前に引いてキーシリンダーを抜いてください。

## TERZO オプションパーツ

### EA59/EA60 マスターキーシステム キーシリンダーセット

ベースキャリアやロックノブ及びシステムギアのキーシリンダーを交換しキーNo.を共通化する事によってロック/解除を1枚のキーで行なえます。



- EA59 マスターキー キーシリンダー 4個セット ¥4,200（税込み）
- EA60 マスターキー キーシリンダー 8個セット ¥6,300（税込み）

PIAA株式会社

お客様相談窓口

<http://www.piaa.co.jp>



**0570-050-555**

受付時間 10:00~12:00/13:00~17:00  
（土・日・祝日を除く）