

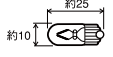
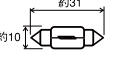
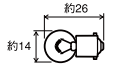
自動車用電球・用途MAP

片側が切れたら、もう片側も切れる(寿命) 可能性がありますので、両側の交換をおすすめします。

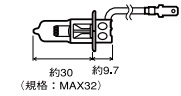
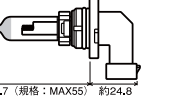
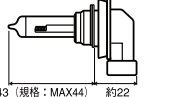
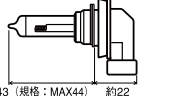
size:mm

電球のタイプを調べてみよう!

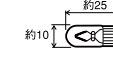
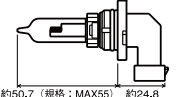
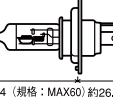
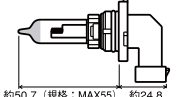
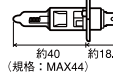

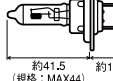
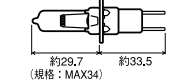
ルームランプ、マップランプ

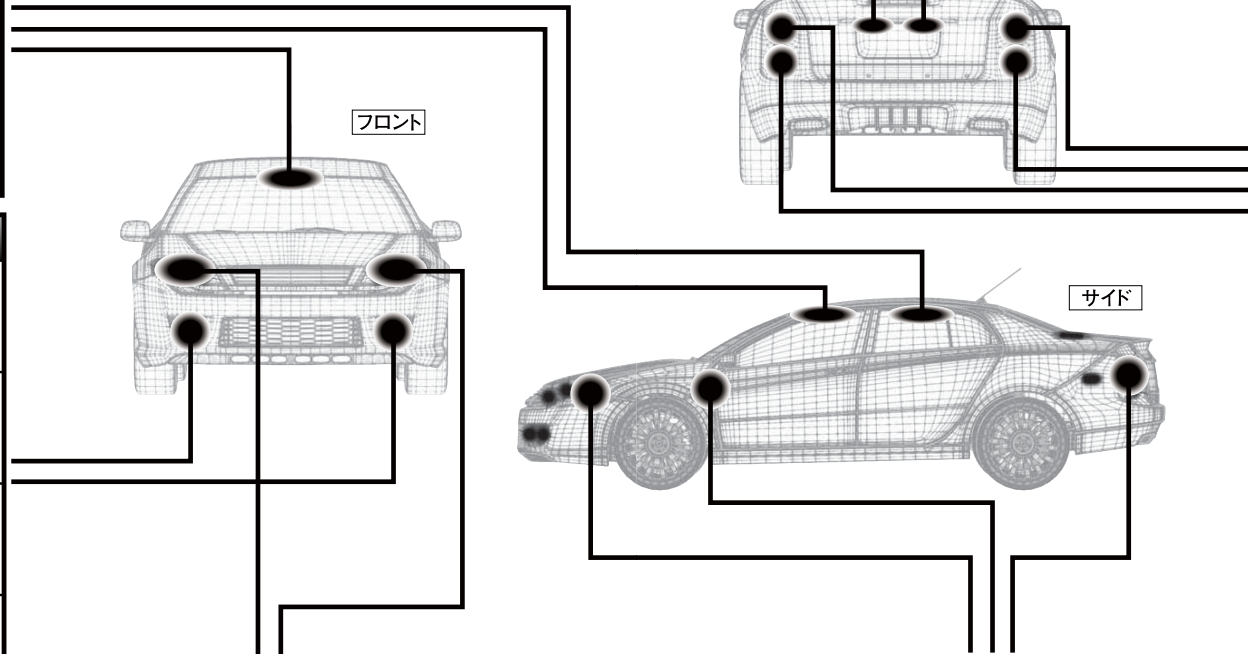
T10	
T10 x31	
G14	

フォグライト


H3	
HB4 (9006)	
H11	
H16	

ヘッドライト (ポジション、ハイビーム、ロービーム)

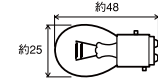
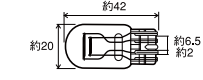
T10		HB3 (9005)	
H4		HB4 (9006)	
H1		H11	
H7		H3c	



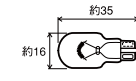
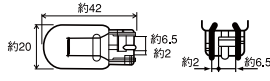
ライセンスプレートランプ (ナンバー)

T10	
------------	---

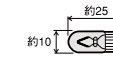
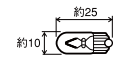
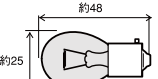
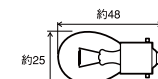
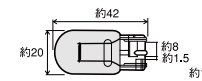
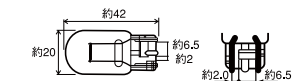
ストップ&テールランプ

S25 ダブル	
T20 ダブル	

バックランプ

T16	
T20 シングル	

ウインカーランプ

T10 アンバー		T10	
S25 アンバー		S25 シングル	
T20 アンバー		T20 シングル	

コーナリングランプ

S25 ダブル		S25 シングル	
----------------	---	-----------------	---

※本ページの装着箇所は一例となります。電球タイプは、必ず本適用表及び現車にてご確認ください。