

# TERZO EF39

## HONDA N-VAN ハイルーフ専用 フットセット 取扱説明書

この度は、Terzo 製品をお買い上げ頂きまして、誠にありがとうございます。  
正しくお使い頂く為に、取扱説明書を良くお読みください。  
この取扱説明書はなくさないよう、大事に保管しておいてください。

**取付店様へお願い** …… 取り付け前に必ず、この取扱説明書の下記項目の内容をお客様に確認して頂いてから作業を行なってください。又、取り付け後は必ず、この取扱説明書をお客様へお渡しください。

**お客様へお願い** …… この取扱説明書とご購入時のレシートは、大切に保管しておいてください。  
この商品を貸したり譲ったりする場合は、必ずこの取扱説明書を含めてお渡しください。

※ この本文中の **⚠警告** マークと **⚠注意** マークは、  
取り付け上に関する重要な注意事項です。安全かつ確実に  
作業して頂く為、必ず厳守してください。

**⚠警告** …… 誤った使用をした際に人体に危害が生じる可能性があるもの

**⚠注意** …… 誤った使用をした際に物品に破損や故障が生じる可能性があるもの

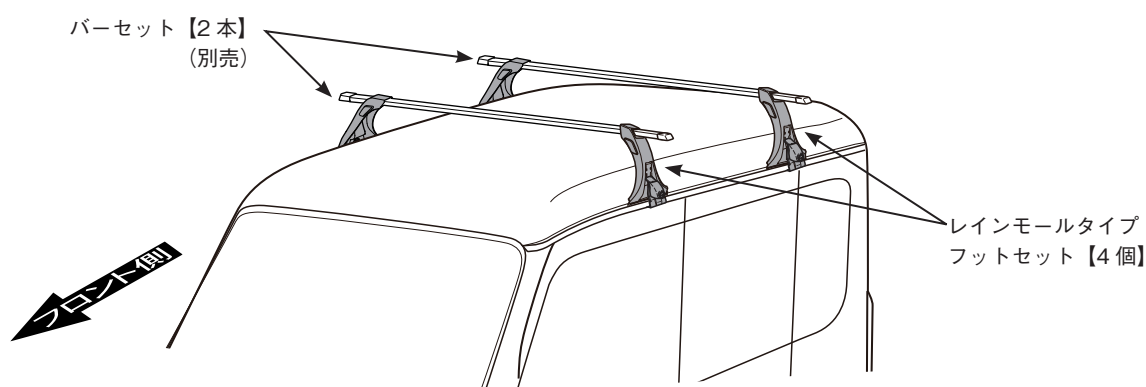
### お客様へ

- 本製品は、下記車種にキャリアを取り付ける為に必要な『フットセット』です。  
車両に取り付ける際には、別売のバーセットが必要となります。

適用車種：HONDA N-VAN / N-VAN+STYLE FUN【年式：H30.7～/型式：JJ1. 2】

※ ベースキャリア本体の許容荷重は 50kg までです。

ベースキャリア及び、別売アタッチメントを含めて 50kg 以内でご使用ください。



### 使用上のご注意

#### ⚠注意

- 作業は必ず 2 人以上で行なってください。
- 作業の前に、必ず車両のルーフの汚れ、ほこり等をきれいに拭き取ってください。  
そのままキャリアを取り付けると、ルーフにキズが付く場合がありますのでご注意ください。
- ベースキャリアにより、車両にキズを付けないよう充分注意して作業を行なってください。
- ボルト類の締め付けは、確実に締め付けてください。